

Liste des pièces de rechange.



smilla.

ÉTAT 01/2022

Table des matières

2

Introduction	3
Modèle de base T. 0.....	4
Modèle de base T. 0 KITA	8
Modèle de base T. 1.....	12
Modèle de base T. 1 KITA.....	16
Modèle de base T. 2	20
Appui-tête T. 0-2	24
Pelote thoracique Largeur 1+2 pour T. 0-2.....	26
Pelote de bassin T. 0-2	28
Bloc d'abduction T. 0-2	30
Tablette thérapeutique en bois T. 0-2.....	32
Grande Tablette thérapeutique en bois T. 0-2.....	34
Roues doubles 50 mm.....	36
Roues doubles 75 mm.....	38
Kit de montage de fixations pour l'assise 20 mm + 25 mm.....	40
Kit de montage de fixations pour le dossier 20 mm + 25 mm avec Appui-tête.....	42
Kit de montage de fixations pour le dossier 20 mm + 25 mm sans Appui-tête	44
Réglage d'inclinaison rapide du repose-pieds et de l'assise pour T. 0+1.....	46
Rapid-set pour le réglage en hauteur rapide et facile de l'assise, du dossier et du repose-pieds pour T. 2.....	48

Adresse de facturation :

 Commande **Devis**

N° client : _____

Client : _____

Date : _____

Signature : _____

Commission : _____

Adresse de livraison :

 voir adresse de facturation

Introduction

Cette liste de pièces détachées est divisée en groupes de construction afin de vous aider à trouver la pièce détachée correspondante.

Elle est généralement rédigée en allemand, mais vous fournira néanmoins des indications importantes pour votre recherche.

Pour chaque commande de pièces de rechange, veuillez remplir cette page et indiquer les données de base suivantes concernant le produit, afin de garantir une livraison sans problème.

Produit : _____

Taille : _____

N° de série : _____

Couleur : _____

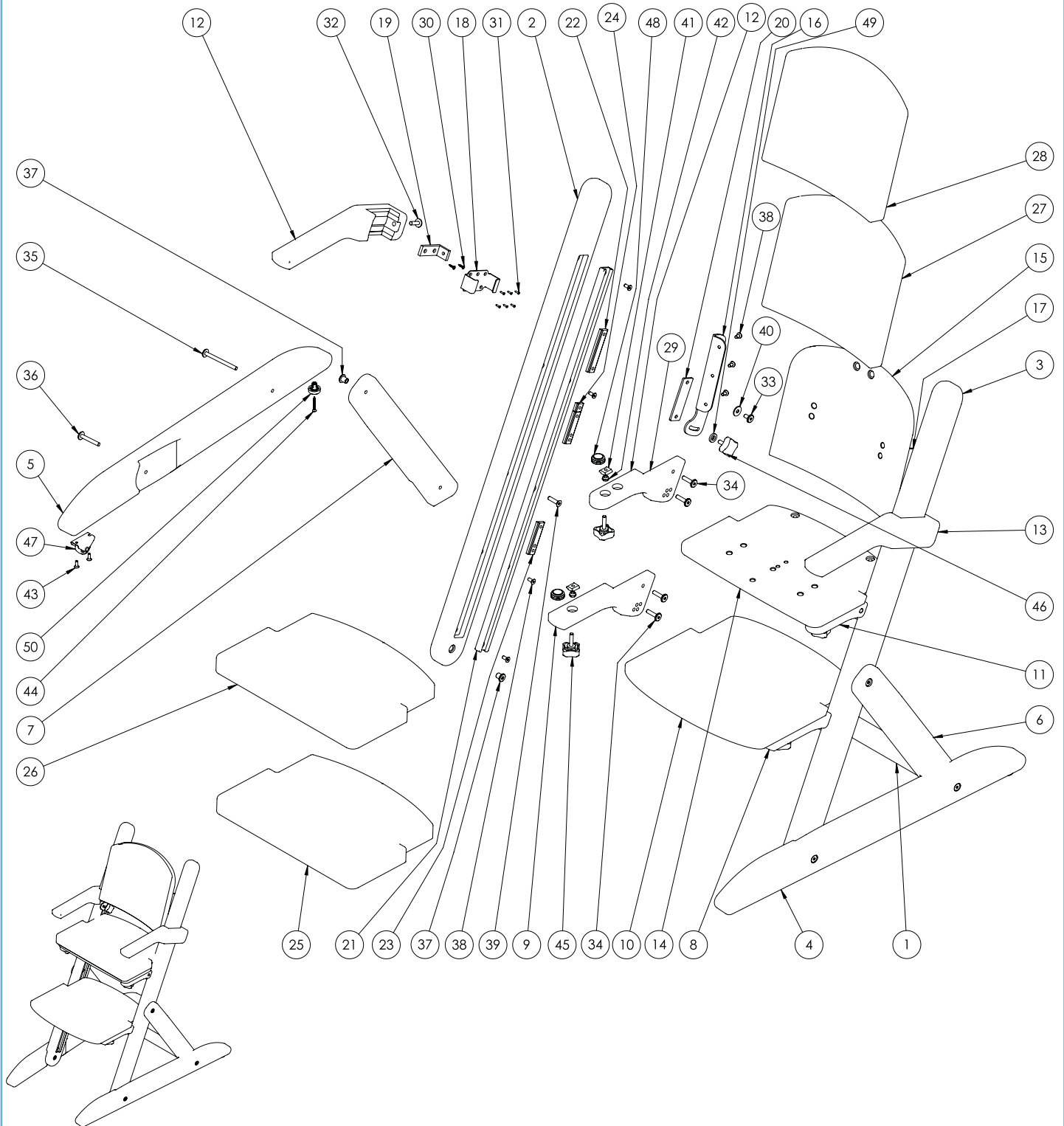
N° de tissu : _____

Pour chaque pièce de rechange, veuillez remplir la quantité souhaitée dans la colonne prévue à cet effet dans le tableau et nous envoyer les pages concernées avec cette page par e-mail ou par fax. Veuillez noter que le prix de vente recommandé se réfère à une unité de quantité !

E-Mail: contact@schuchmann.fr**Fax:** 03 89 54 02 06

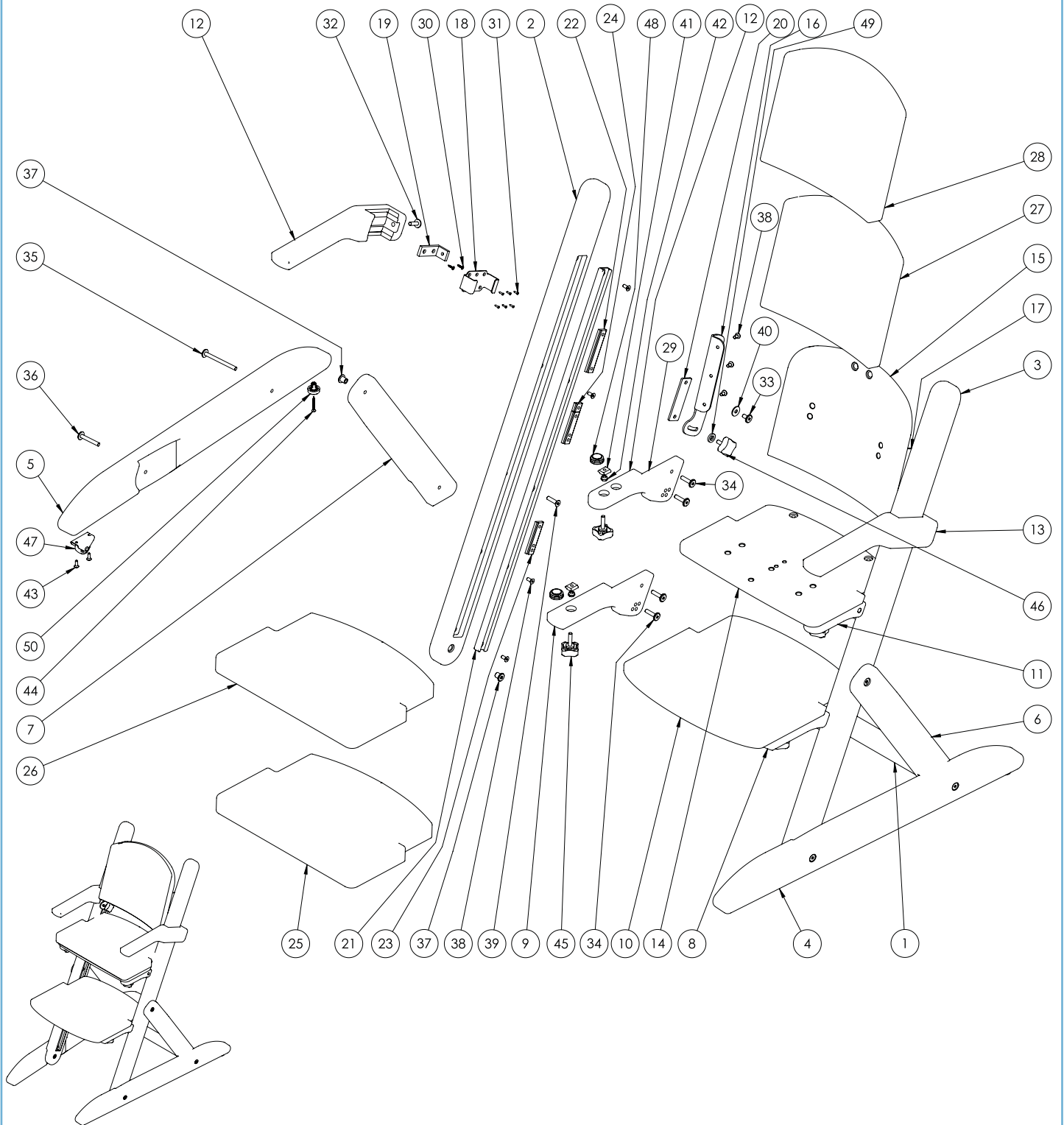
Nous nous réservons le droit de modifier les caractéristiques techniques des pièces mentionnées dans cette liste de pièces détachées !

Modèle de base T. 0



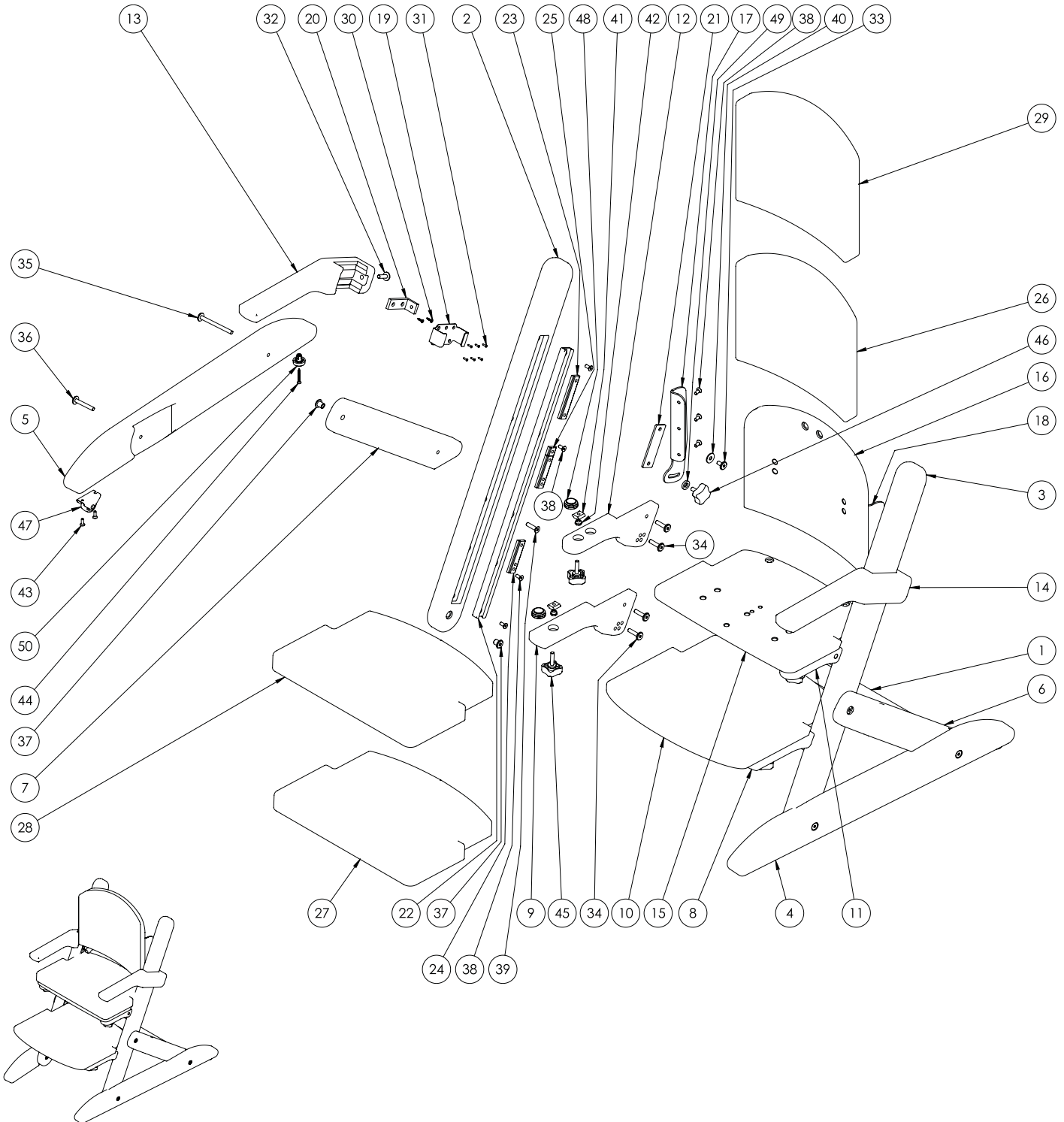
Ersatzteilliste - Grundmodell Gr. 0					
Pos.	Art.-Bez.	Montageteil-Nr.	Anzahl	empf. VK	Bestellmenge
1	Quadratstrebe Gr.0	1999024C-FarbVar	1	28,60 €	
2	Hauptstrebe rechts	siehe Pos. 60	1		
3	Hauptstrebe links	siehe Pos. 59	1		
4	Fuss links	1999015B-FarbVar	1	87,95 €	
5	Fuss rechts	1999014B-FarbVar	1	87,95 €	
6	Stützholm links	1999023-FarbVar	1	30,96 €	
7	Stützholm rechts	1999022-FarbVar	1	30,96 €	
8	Halter Fußbank links Gr. 0	1999010-FarbVar	1	98,00 €	
9	Halter Fußbank rechts Gr. 0	1999011-FarbVar	1	98,00 €	
10	Fussbank Gr. 0	siehe Pos. 53/55	1		
11	Halter Sitz links Gr. 0 Version 2015	1999520-FarbVar	1	100,62 €	
12	Armlehne rechts	siehe Pos. 51	1		
13	Armlehne links	siehe Pos. 52	1		
14	Sitzplatte Gr. 0 Version 2015	siehe Pos. 54/56	1		
15	Rückenbrett Gr. 0	1999032-FarbVar	1	141,90 €	
16	Halteblech Smilla Rücken Gr. 0 rechts Farbe: ELO-silber	siehe Pos. 58	1		
17	Halteblech Smilla Rücken Gr. 0 links Farbe: ELO-silber	siehe Pos. 57	1		
18	Klemmteil C-Profil, Edelstahl gestrahlt	siehe Pos. 51/52	2		
19	Winkel für Armlehne	siehe Pos. 51/52	2		
20	Distanzblech für Smilla Rücken	siehe Pos. 57/58	2		
21	Aluminiumprofil laserbeschriftet	siehe Pos. 59/60	2		
22	T-Nutenstein Smilla Rücken verzinkt, trowalisiert Version 2015	siehe Pos. 59/60	2		
23	T-Nutenstein Smilla verzinkt, trowalisiert Version 2015	siehe Pos. 59/60	4		
24	T-Nutenstein Smilla für Begurtung verzinkt, trowalisiert Version 2015	siehe Pos. 59/60	2		
25.1	Polster für Sitz Größe 0 Smilla 2015	1995108	1	51,00 €	
25.2	Polster für Sitz Gr. 0 anatomisch	1999150	1	95,00 €	
26.1	Bezug Sitz Gr.0 (Version von ca. 03/2015- 21. KW/2015)	1995109-FarbVar	1	92,00 €	
26.2	Bezug Sitz Gr. 0 (Version ab 21. KW/2015)	1999600-FarbVar	1	92,00 €	
26.3	Bezug Sitz Gr. 0 mit anatomischer Anformung	B1300022-FarbVar	1	125,00 €	
27	Polster für Rücken Größe 0	1995056	1	69,50 €	
28	Bezug Rücken Gr.0	1999502-FarbVar	1	92,00 €	
29	Halter Sitz rechts Gr. 0 Version 2015	1999521-FarbVar	1	100,62 €	
30	Spax SK Kreuzschlitz VG AN 8607 3,0x12 gelb verzinkt	siehe Pos. 51/52	4		
31	Schraube DIN 7982 verzinkt Form C 2,2 x 9,5	siehe Pos. 51/52	12		
32	RAMPA-Flachkopfschr. Typ-KF M6x20	1999053	2	0,38 €	
33	RAMPA-Flachkopfschr. Typ-KF M6x12 Stahl verzinkt	1999056	2	0,40 €	
34	RAMPA-Flachkopfschr. Typ-KF M6x25 Stahl verzinkt	1999059	8	0,38 €	

Modèle de base T. 0



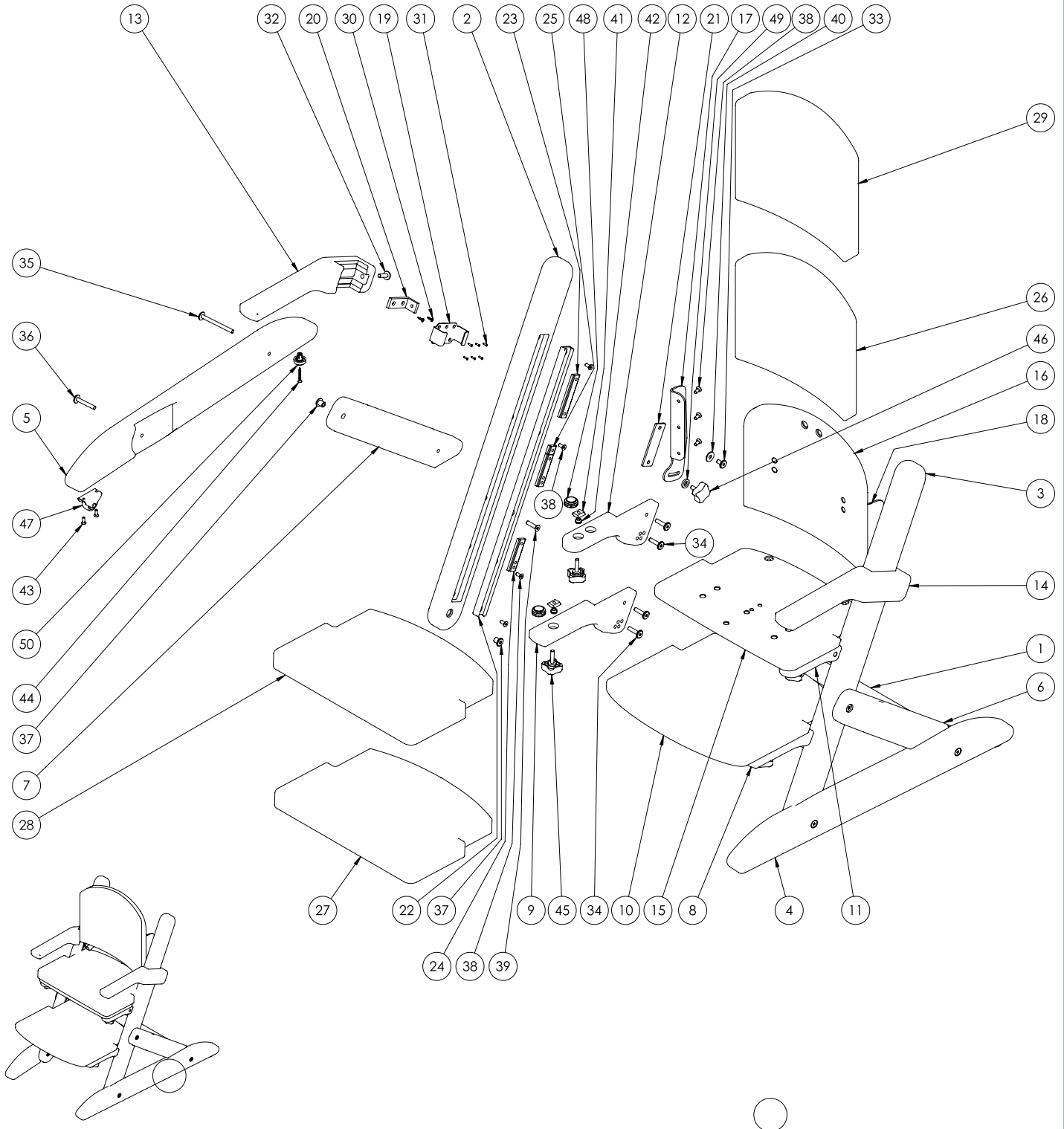
Ersatzteilliste - Grundmodell Gr. 0					
Pos.	Art.-Bez.	Montageteil-Nr.	Anzahl	empf. VK	Bestellmenge
35	RAMPA-Flachkopfschr. Typ-KF M6x70 Stahl verzinkt	1999067	2	0,69 €	
36	RAMPA-Flachkopfschr. Typ-KF M6x40 Stahl verzinkt	1999068	2	0,45 €	
37	RAMPA-Rundmuttern Typ-RFL M6x10 Stahl verzinkt	1999055	4	0,60 €	
38	Senkschr. Inskt. DIN 7991 - 8.8 M5x12 galv. verzinkt	150441	14	0,09 €	
39	Innenskt.Schr. ISO 10642 08.8 M 6 x 25 galv. verzinkt Senkschraube	siehe Pos. 59/60	2		
40	Scheiben DIN 9021 6,4 galv. verzinkt	siehe Pos. 57/58	2		
41	T-Nutenmutter GN507-8-M6	1999071	4	2,71 €	
42	Sicherungsmuttern DIN 985 N M 6 verzinkt	siehe Pos. 53/54	4		
43	Plasfast-Schr. 30° Flan.-K. TX 4,0 x 12 mm galv.-verz.	919678	4	0,08 €	
44	FUSA-fast Holzbau Schr. SK 3,5x30 TX15 blau verz	851001	2	0,04 €	
45	Viersterngriffe flach mit Außengewinde (Form L) M6x25	1999085	4	4,70 €	
46	Viersterngriffe flach mit Außengewinde (Form L) M6x15	1999057	2	4,62 €	
47	Kastenrolle für Smilla E51.025	1999076	2	1,35 €	
48	Kunststoffendkappe 25mm für die Sitz- und Fußplatte "Smilla" Therapiestuhl	9090027K	4	0,30 €	
49	Abstandsrolle mit Senkung und Kantenbruch einseitig 16x6,2x3 PA-GV	1999058	2	1,60 €	
50	Nietfuß SR 1592 Ø21x6 für Smilla	1999513	2	2,30 €	
51	Armlehne rechts kpl. inkl. Winkel, Klemmteil und Befestigungsmaterial (bestehend aus Pos. 12, 18, 19, 30, 31 und 32)	1350000-FarbVar	1	156,50 €	
52	Armlehne links kpl. inkl. Winkel, Klemmteil und Befestigungsmaterial (bestehend aus Pos. 13, 18, 19, 30, 31 und 32)	1350001-FarbVar	1	156,50 €	
53	Fußbank Gr. 0 inkl. T-Nutenmuttern M6 und Kunststoffendkappen 25mm (bestehend aus Pos. 10, 41 und 48)	1350002-FarbVar	1	71,00 €	
54	Sitzplatte Gr. 0 inkl. T-Nutenmuttern M6 und Kunststoffendkappen 25mm (bestehend aus Pos. 14, 41 und 48)	1350003-FarbVar	1	71,00 €	
55	Fußbank Gr. 0 kpl. inkl. Halter und Befestigungsmaterial (bestehend aus Pos. 8, 9, 10, 34, 41, 42, 45 und 48)	1350009-FarbVar	1	280,00 €	
56	Sitzplatte Gr. 0 kpl. inkl. Halter und Befestigungsmaterial (bestehend aus Pos. 11, 14, 29, 34, 41, 42, 45 und 48)	1350010-FarbVar	1	280,00 €	
57	Halteblech Smilla Rücken Gr. 0 links inkl. Viersterngriff und Befestigungsmaterial (bestehend aus Pos. 17, 20, 33, 38, 40, 46 und 49)	1350011	1	39,00 €	
58	Halteblech Smilla Rücken Gr. 0 rechts inkl. Viersterngriff und Befestigungsmaterial (bestehend aus Pos. 16, 20, 33, 38, 40, 46 und 49)	1350012	1	39,00 €	
59	Hauptstrebe links inkl. Aluminiumprofil, T-Nutensteine und Schrauben (bestehend aus Pos. 3, 21, 22, 23, 24, 38 und 39)	1350013-FarbVar	1	176,00 €	
60	Hauptstrebe rechts inkl. Aluminiumprofil, T-Nutensteine und Schrauben (bestehend aus Pos. 2, 21, 22, 23, 24, 38 und 39)	1350014-FarbVar	1	176,00 €	

Modèle de base T. 0 KITA



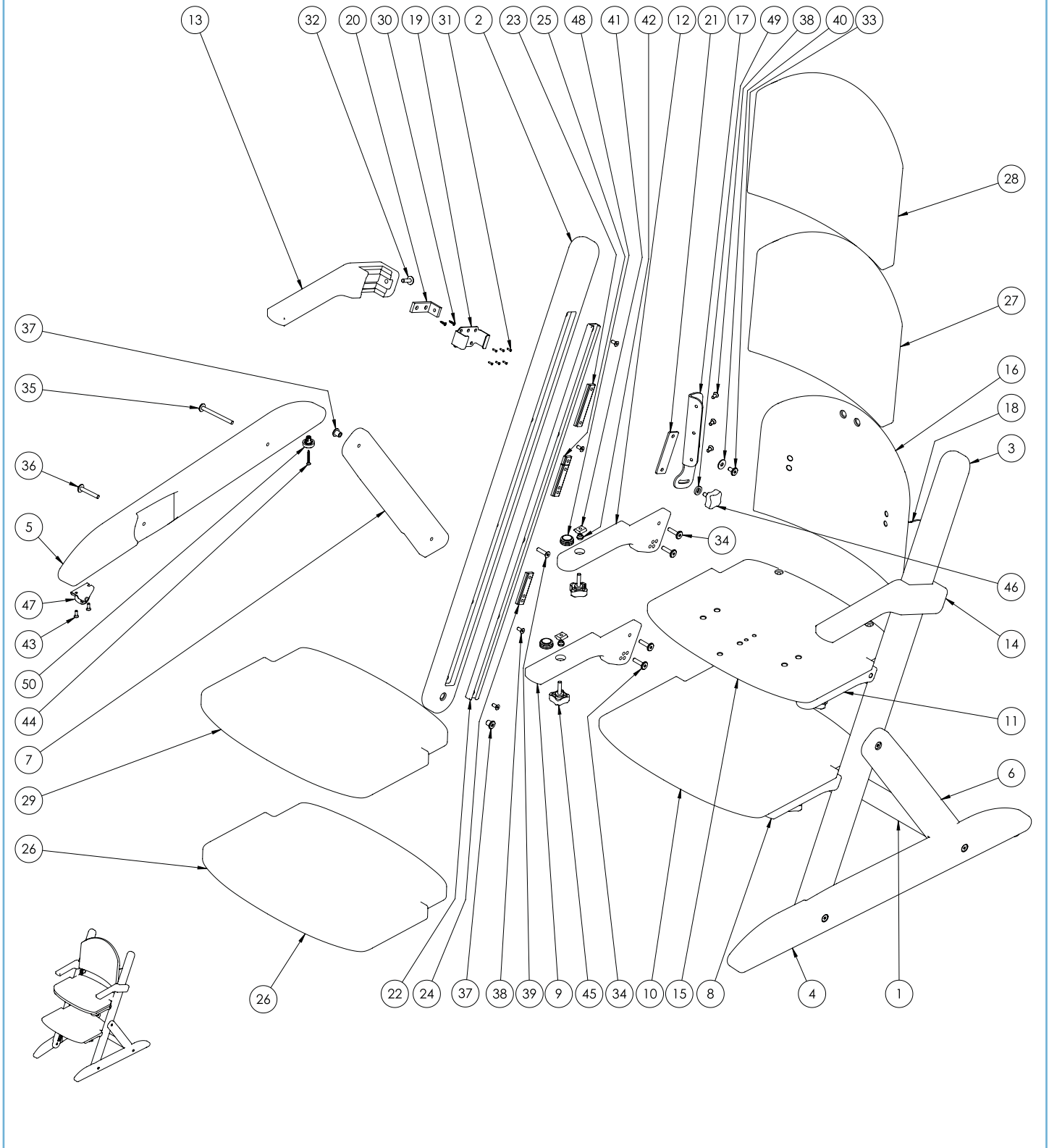
Ersatzteilliste - Grundmodell Gr. 0 KITA					
Pos.	Art.-Bez.	Montageteil-Nr.	Anzahl	Empf. VK	Bestellmenge
1	Quadratstrebe Gr. 0	1999024C-FarbVar	1	28,60 €	
2	Hauptstrebe rechts Gr. 0+1 niedrig (KiTa)	siehe Pos. 60	1		
3	Hauptstrebe links Gr. 0+1 niedrig (KiTa)	siehe Pos. 59	1		
4	Fuss links Gr. 0+1 niedrig (KiTa)	1999013B-FarbVar	1	87,94 €	
5	Fuss rechts Gr. 0+1 niedrig (KiTa)	1999012B-FarbVar	1	87,94 €	
6	Stützholm links Gr. 0+1 niedrig (KiTa)	1999021-FarbVar	1	30,96 €	
7	Stützholm rechts Gr. 0+1 niedrig (KiTa)	1999020-FarbVar	1	30,96 €	
8	Halter Fußbank links Gr. 0	1999010-FarbVar	1	98,00 €	
9	Halter Fußbank rechts Gr. 0	1999011-FarbVar	1	98,00 €	
10	Fussbank Gr. 0	siehe Pos. 53/55	1		
11	Halter Sitz links Gr. 0 Version 2015	1999520-FarbVar	1	100,62 €	
12	Halter Sitz rechts Gr. 0 Version 2015	1999521-FarbVar	1	100,62 €	
13	Armlehne rechts	siehe Pos. 51	1		
14	Armlehne links	siehe Pos. 52	1		
15	Sitzplatte Gr. 0 Version 2015	siehe Pos. 54/56	1		
16	Rückenbrett Gr. 0	1999032-FarbVar	1	141,90 €	
17	Halteblech Smilla Rücken Gr. 0 rechts Farbe: ELO-silber	siehe Pos. 58	1		
18	Halteblech Smilla Rücken Gr. 0 links Farbe: ELO-silber	siehe Pos. 57	1		
19	Klemmteil C-Profil, Edelstahl gestrahlt	siehe Pos. 51/52	2		
20	Winkel für Armlehne	siehe Pos. 51/52	2		
21	Distanzblech für Smilla Rücken	siehe Pos. 57/58	2		
22	Aluminiumprofil niedrig laserbeschriftet (KiTa)	siehe Pos. 59/60	2		
23	T-Nutenstein Smilla Rücken verzinkt, trowalisiert Version 2015	siehe Pos. 59/60	2		
24	T-Nutenstein Smilla verzinkt, trowalisiert Version 2015	siehe Pos. 59/60	4		
25	T-Nutenstein Smilla für Begurtung verzinkt, trowalisiert Version 2015	siehe Pos. 59/60	2		
26	Polster für Rücken Größe 0	1995056	1	69,50 €	
27.1	Polster für Sitz Größe 0 Smilla 2015	1995108	1	51,00 €	
27.2	Polster für Sitz Gr. 0 anatomisch	1999150	1	95,00 €	
28.1	Bezug Sitz Gr.0 (Version von ca. 03/2015- 21. KW/2015)	1995109-FarbVar	1	92,00 €	
28.2	Bezug Sitz Gr. 0 (Version ab 21. KW/2015)	1999600-FarbVar	1	92,00 €	
28.3	Bezug Sitz Gr. 0 mit anatomischer Anformung	B1300022-FarbVar	1	125,00 €	
29	Bezug Rücken Gr.0	1999502-FarbVar	1	92,00 €	
30	Spax SK Kreuzschlitz VG AN 8607 3,0x12 gelb verzinkt	siehe Pos. 51/52	4		
31	Schraube DIN 7982 verzinkt Form C 2,2 x 9,5	siehe Pos. 51/52	12		
32	RAMPA-Flachkopfschr. Typ-KF M6x20	1999053	2	0,38 €	
33	RAMPA-Flachkopfschr. Typ-KF M6x12 Stahl verzinkt	1999056	2	0,40 €	
34	RAMPA-Flachkopfschr. Typ-KF M6x25 Stahl verzinkt	1999059	8	0,38 €	

Modèle de base T. 0 KITA



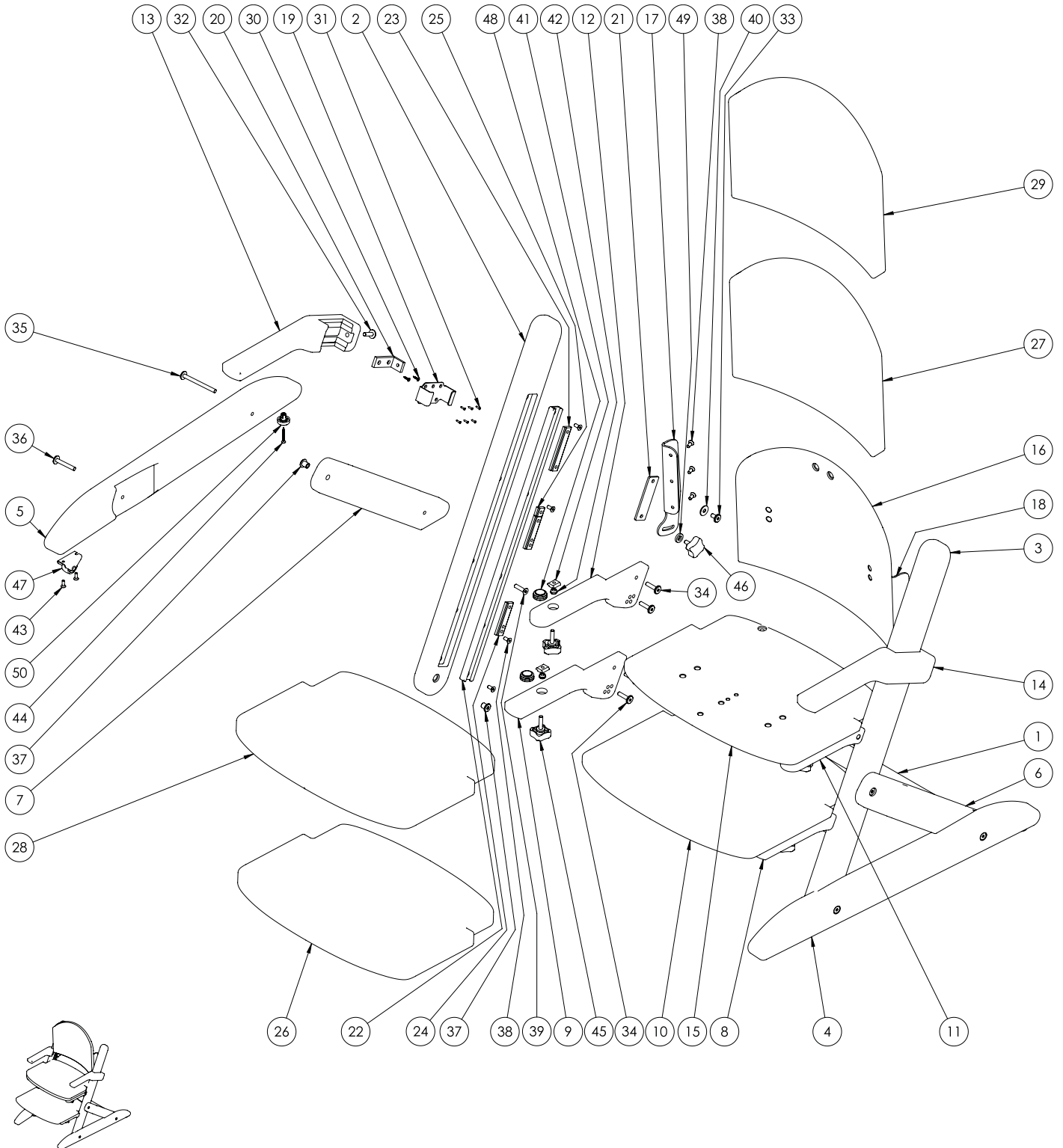
Ersatzteilliste - Grundmodell Gr. 0 KITA					
Pos.	Art.-Bez.	Montageteil-Nr.	Anzahl	Empf. VK	Bestellmenge
35	RAMPA-Flachkopfschr. Typ-KF M6x70 Stahl verzinkt	1999067	2	0,69 €	
36	RAMPA-Flachkopfschr. Typ-KF M6x40 Stahl verzinkt	1999068	2	0,45 €	
37	RAMPA-Rundmuttern Typ-RFL M6x10 Stahl verzinkt	1999055	4	0,60 €	
38	Senkschr. Inskt. DIN 7991 - 8.8 M5x12 galv. verzinkt	150441	14	0,09 €	
39	Innenskt.Schr. ISO 10642 08.8 M 6 x 25 galv. verzinkt Senkschraube	siehe Pos. 59/60	2		
40	Scheiben DIN 9021 6,4 galv. verzinkt	siehe Pos. 57/58	2		
41	T-Nutenmutter GN507-8-M6	1999071	4	2,71 €	
42	Sicherungsmuttern DIN 985 N M 6 verzinkt	siehe Pos. 53/54	4		
43	Plasfast-Schr. 30° Flan.-K. TX 4,0 x 12 mm galv.-verz.	919678	4	0,08 €	
44	FUSA-fast Holzbau Schr. SK 3,5x30 TX15 blau verz	851001	2	0,04 €	
45	Viersterngriffe flach mit Außengewinde (Form L) M6x25	1999085	4	4,70 €	
46	Viersterngriffe flach mit Außengewinde (Form L) M6x15	1999057	2	4,62 €	
47	Kastenrolle für Smilla E51.025	1999076	2	1,35 €	
48	Kunststoffendkappe 25mm für die Sitz- und Fußplatte "Smilla" Therapiestuhl	9090027K	4	0,30 €	
49	Abstandsrolle mit Senkung und Kantenbruch einseitig 16x6,2x3 PA-GV	1999058	2	1,60 €	
50	Nietfuß SR 1592 Ø21x6 für Smilla	1999513	2	2,30 €	
51	Armlehne rechts kpl. inkl. Winkel, Klemmteil und Befestigungsmaterial (bestehend aus Pos. 13, 19, 20, 30, 31 und 32)	1350000-FarbVar	1	156,50 €	
52	Armlehne links kpl. inkl. Winkel, Klemmteil und Befestigungsmaterial (bestehend aus Pos. 14, 19, 20, 30, 31 und 32)	1350001-FarbVar	1	156,50 €	
53	Fußbank Gr. 0 inkl. T-Nutenmuttern M6 und Kunststoffendkappen 25mm (bestehend aus Pos. 10, 41 und 48)	1350002-FarbVar	1	71,00 €	
54	Sitzplatte Gr. 0 inkl. T-Nutenmuttern M6 und Kunststoffendkappen 25mm (bestehend aus Pos. 15, 41 und 48)	1350003-FarbVar	1	71,00 €	
55	Fußbank Gr. 0 kpl. inkl. Halter und Befestigungsmaterial (bestehend aus Pos. 8, 9, 10, 34, 41, 42, 45 und 48)	1350009-FarbVar	1	280,00 €	
56	Sitzplatte Gr. 0 kpl. inkl. Halter und Befestigungsmaterial (bestehend aus Pos. 11,12, 15, 34, 41, 42, 45 und 48)	1350010-FarbVar	1	280,00 €	
57	Halteblech Smilla Rücken Gr. 0 links inkl. Viersterngriff und Befestigungsmaterial (bestehend aus Pos. 18, 21, 33, 38, 40, 46 und 49)	1350011	1	39,00 €	
58	Halteblech Smilla Rücken Gr. 0 rechts inkl. Viersterngriff und Befestigungsmaterial (bestehend aus Pos. 17, 21, 33, 38, 40, 46 und 49)	1350012	1	39,00 €	
59	Hauptstrebe links NIEDRIG inkl. Aluminiumprofil, T-Nutensteine und Schrauben (bestehend aus Pos. 3, 22, 23, 24, 25, 38 und 39)	1350113-FarbVar	1	176,00 €	
60	Hauptstrebe rechts NIEDRIG inkl. Aluminiumprofil, T-Nutensteine und Schrauben (bestehend aus Pos. 2, 22, 23, 24, 25, 38 und 39)	1350114-FarbVar	1	176,00 €	

Modèle de base T. 1



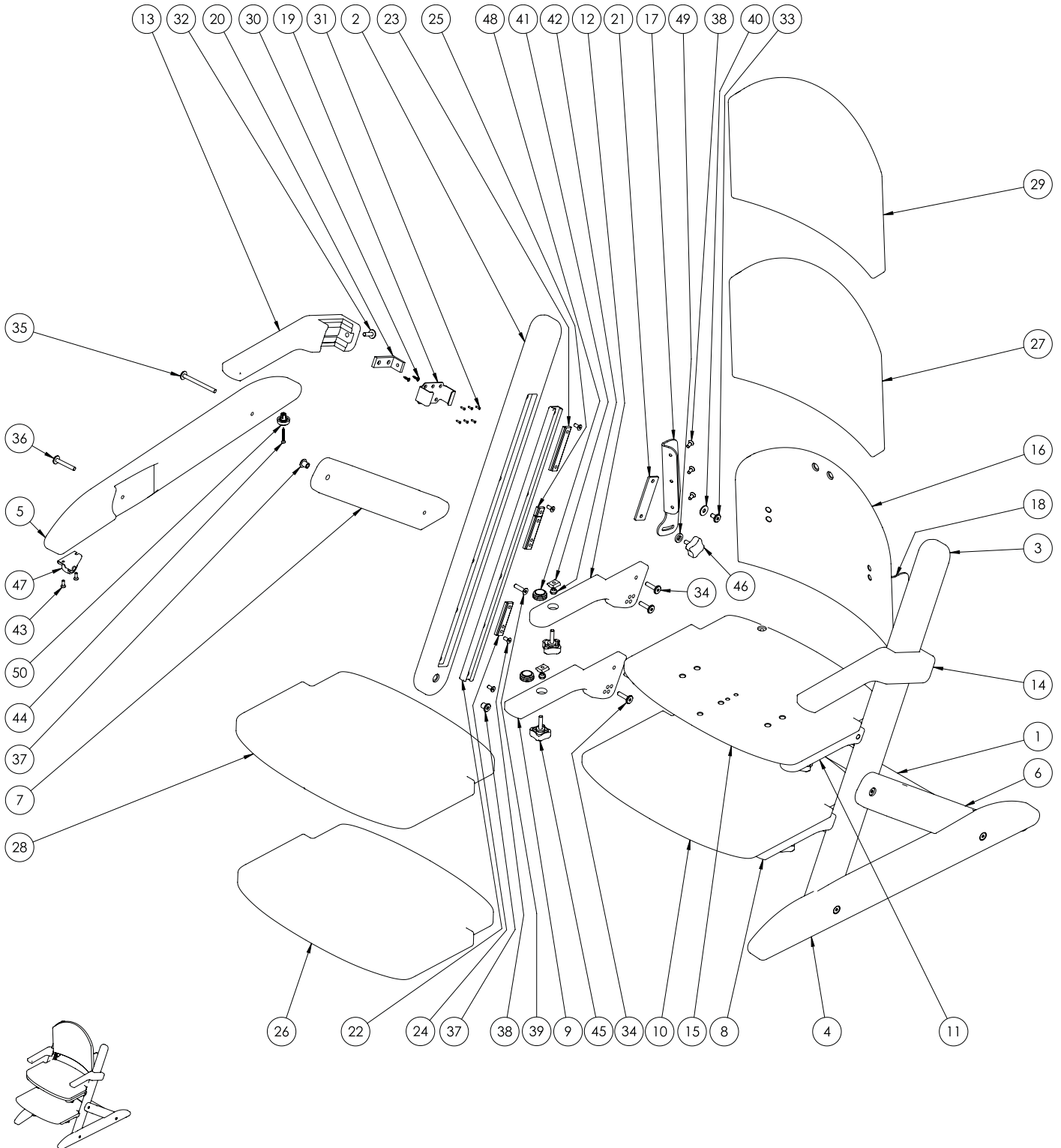
Ersatzteilliste - Grundmodell Gr. 1					
Pos.	Art.-Bez.	Montageteil-Nr.	Anzahl	Empf. VK	Bestellmenge
1	Quadratstrebe Gr. 1	1999025C-FarbVar	1	28,60 €	
2	Hauptstrebe rechts	siehe Pos. 60	1		
3	Hauptstrebe links	siehe Pos. 59	1		
4	Fuss links	1999015B-FarbVar	1	87,95 €	
5	Fuss rechts	1999014B-FarbVar	1	87,95 €	
6	Stützholm links	1999023-FarbVar	1	30,96 €	
7	Stützholm rechts	1999022-FarbVar	1	30,96 €	
8	Halter Fussbank links Gr. 1	1999029-FarbVar	1	98,00 €	
9	Halter Fussbank rechts Gr. 1	1999030-FarbVar	1	98,00 €	
10	Fussbank Gr.1	siehe Pos. 53/55	1		
11	Halter Sitz links Gr.1	1999034-FarbVar	1	100,62 €	
12	Halter Sitz rechts Gr.1	1999035-FarbVar	1	100,62 €	
13	Armlehne rechts	siehe Pos. 51	1		
14	Armlehne links	siehe Pos. 52	1		
15	Sitzplatte Gr. 1 2015	siehe Pos. 54/56	1		
16	Rückenbrett Gr.1	1999039-FarbVar	1	141,90 €	
17	Halteblech Smilla Rücken Gr. 1+2 rechts Farbe: ELO-silber	siehe Pos. 58	1		
18	Halteblech Smilla Rücken Gr. 1+2 links Farbe: ELO-silber	siehe Pos. 57	1		
19	Klemmteil C-Profil, Edelstahl gestraht	siehe Pos. 51/52	2		
20	Winkel für Armlehne	siehe Pos. 51/52	2		
21	Distanzblech für Smilla Rücken	siehe Pos. 57/58	2		
22	Aluminiumprofil laserbeschriftet	siehe Pos. 59/60	2		
23	T-Nutenstein Smilla Rücken verzinkt, trowalisiert Version 2015	siehe Pos. 59/60	2		
24	T-Nutenstein Smilla verzinkt, trowalisiert Version 2015	siehe Pos. 59/60	4		
25	T-Nutenstein Smilla für Begurtung verzinkt, trowalisiert Version 2015	siehe Pos. 59/60	2		
26.1	Polster für Sitz Größe 1	1995050B	1	51,00 €	
26.2	Polster für Sitz Gr. 1 anatomisch	1999151	1	100,00 €	
27	Polster für Rücken Größe 1	1995062	1	72,00 €	
28	Bezug Rücken Größe 1 Modell 2015 Smilla	1999503-FarbVar	1	95,00 €	
29.1	Bezug Sitz Größe 1 Modell 2015 Smilla	1999501-FarbVar	1	95,00 €	
29.2	Bezug Sitz Gr. 1 mit anatomischer Anformung	B1301022-FarbVar	1	130,00 €	
30	Spax SK Kreuzschlitz VG AN 8607 3,0x12 gelb verzinkt	siehe Pos. 51/52	4		
31	Schraube DIN 7982 verzinkt Form C 2,2 x 9,5	siehe Pos. 51/52	12		
32	RAMPA-Flachkopfschr. Typ-KF M6x20	1999053	2	0,38 €	
33	RAMPA-Flachkopfschr. Typ-KF M6x12 Stahl verzinkt	1999056	2	0,40 €	
34	RAMPA-Flachkopfschr. Typ-KF M6x25 Stahl verzinkt	1999059	8	0,38 €	

Modèle de base T. 1



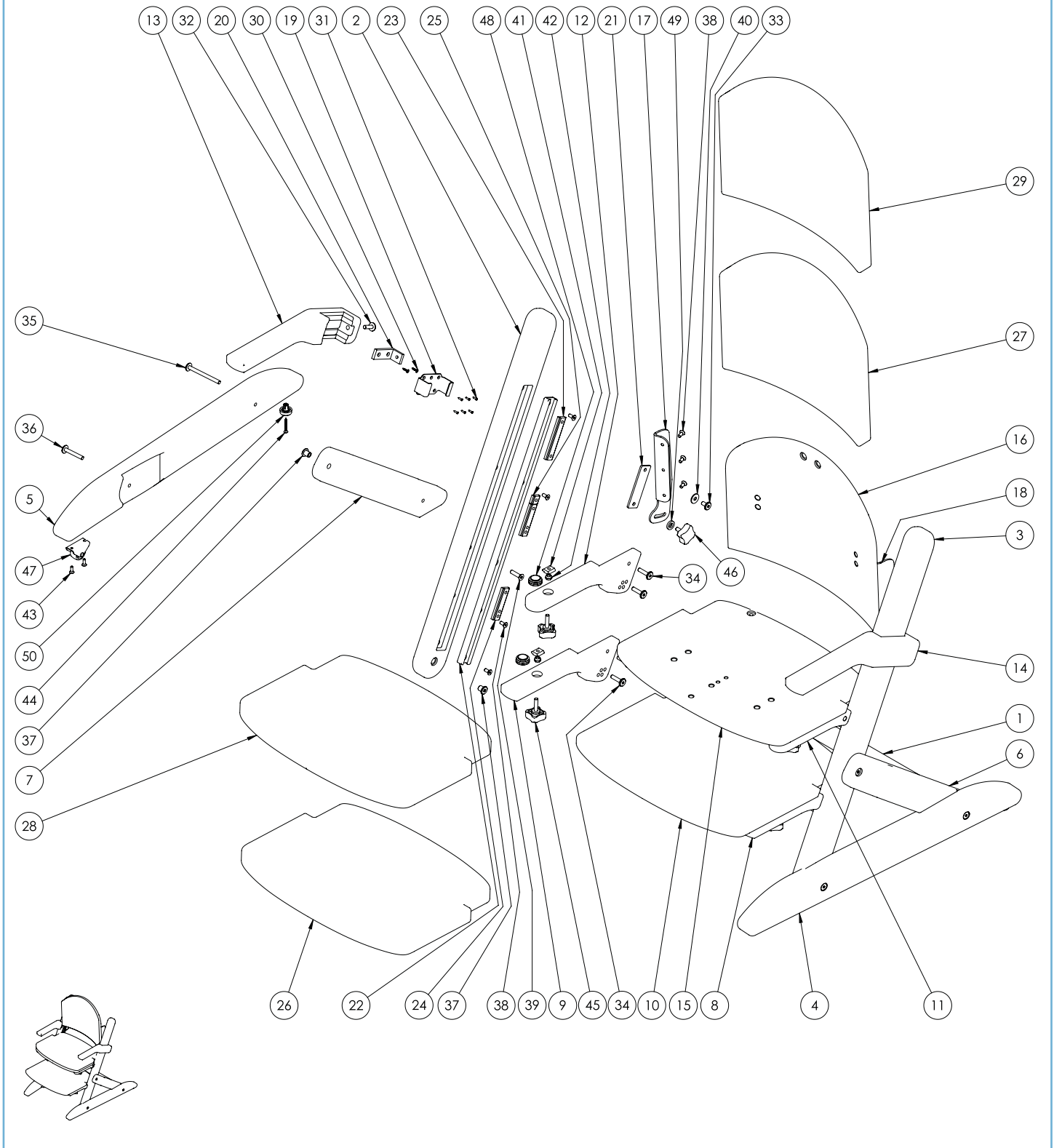
Ersatzteilliste - Grundmodell Gr. 1					
Pos.	Art.-Bez.	Montageteil-Nr.	Anzahl	Empf. VK	Bestellmenge
35	RAMPA-Flachkopfschr. Typ-KF M6x70 Stahl verzinkt	1999067	2	0,69 €	
36	RAMPA-Flachkopfschr. Typ-KF M6x40 Stahl verzinkt	1999068	2	0,45 €	
37	RAMPA-Rundmuttern Typ-RFL M6x10 Stahl verzinkt	1999055	4	0,60 €	
38	Senkschr. Inskt. DIN 7991 - 8.8 M5x12 galv. verzinkt	150441	14	0,09 €	
39	Innenskt.Schr. ISO 10642 08.8 M 6 x 25 galv. verzinkt Senkschraube	siehe Pos. 59/60	2		
40	Scheiben DIN 9021 6,4 galv. verzinkt	siehe Pos. 57/58	2		
41	T-Nutenmutter GN507-8-M6	1999071	4	2,71 €	
42	Sicherungsmuttern DIN 985 N M 6 verzinkt	siehe Pos. 53/54	4		
43	Plasfast-Schr. 30° Flan.-K. TX 4,0 x 12 mm galv.-verz.	919678	4	0,08 €	
44	FUSA-fast Holzbau Schr. SK 3,5x30 TX15 blau verz	851001	2	0,04 €	
45	Viersterngriff flach mit Außengewinde (Form L) M6x25	1999085	4	4,70 €	
46	Viersterngriff flach mit Außengewinde (Form L) M6x15	1999057	2	4,62 €	
47	Kastenrolle für Smilla E51.025	1999076	2	1,35 €	
48	Kunststoffendkappe 25mm für die Sitz- und Fußplatte "Smilla" Therapiestuhl	9090027K	4	0,30 €	
49	Abstandsrolle mit Senkung und Kantenbruch einseitig 16x6,2x3 PA-GV	1999058	2	1,60 €	
50	Nietfuß SR 1592 Ø21X6 für Smilla	1999513	2	2,30 €	
51	Armlehne rechts kpl. inkl. Winkel, Klemmteil und Befestigungsmaterial (bestehend aus Pos. 13, 19, 20, 30, 31 und 32)	1350000-FarbVar	1	156,50 €	
52	Armlehne links kpl. inkl. Winkel, Klemmteil und Befestigungsmaterial (bestehend aus Pos. 14, 19, 20, 30, 31 und 32)	1350001-FarbVar	1	156,50 €	
53	Fußbank Gr. 1 inkl. T-Nutenmuttern M6 und Kunststoffendkappen 25mm (bestehend aus Pos. 10, 41 und 48)	1351002-FarbVar	1	71,00 €	
54	Sitzplatte Gr. 1 inkl. T-Nutenmuttern M6 und Kunststoffendkappen 25mm (bestehend aus Pos. 15, 41 und 48)	1351003-FarbVar	1	71,00 €	
55	Fußbank Gr. 1 kpl. inkl. Halter und Befestigungsmaterial (bestehend aus Pos. 8, 9, 10, 34, 41, 42, 45 und 48)	1351009-FarbVar	1	280,00 €	
56	Sitzplatte Gr. 1 kpl. inkl. Halter und Befestigungsmaterial (bestehend aus Pos. 11,12, 15, 34, 41, 42, 45 und 48)	1351010-FarbVar	1	280,00 €	
57	Halteblech Smilla Rücken Gr. 1+2 links inkl. Viersterngriff und Befestigungsmaterial (bestehend aus Pos. 18, 21, 33, 38, 40, 46 und 49)	1351011	1	39,00 €	
58	Halteblech Smilla Rücken Gr. 1+2 rechts inkl. Viersterngriff und Befestigungsmaterial (bestehend aus Pos. 17, 21, 33, 38, 40, 46 und 49)	1351012	1	39,00 €	
59	Hauptstrebe links inkl. Aluminiumprofil, T-Nutensteine und Schrauben (bestehend aus Pos. 3, 22, 23, 24, 25, 38 und 39)	1350013-FarbVar	1	176,00 €	
60	Hauptstrebe rechts inkl. Aluminiumprofil, T-Nutensteine und Schrauben (bestehend aus Pos. 2, 22, 23, 24, 25, 38 und 39)	1350014-FarbVar	1	176,00 €	

Modèle de base T. 1 KITA



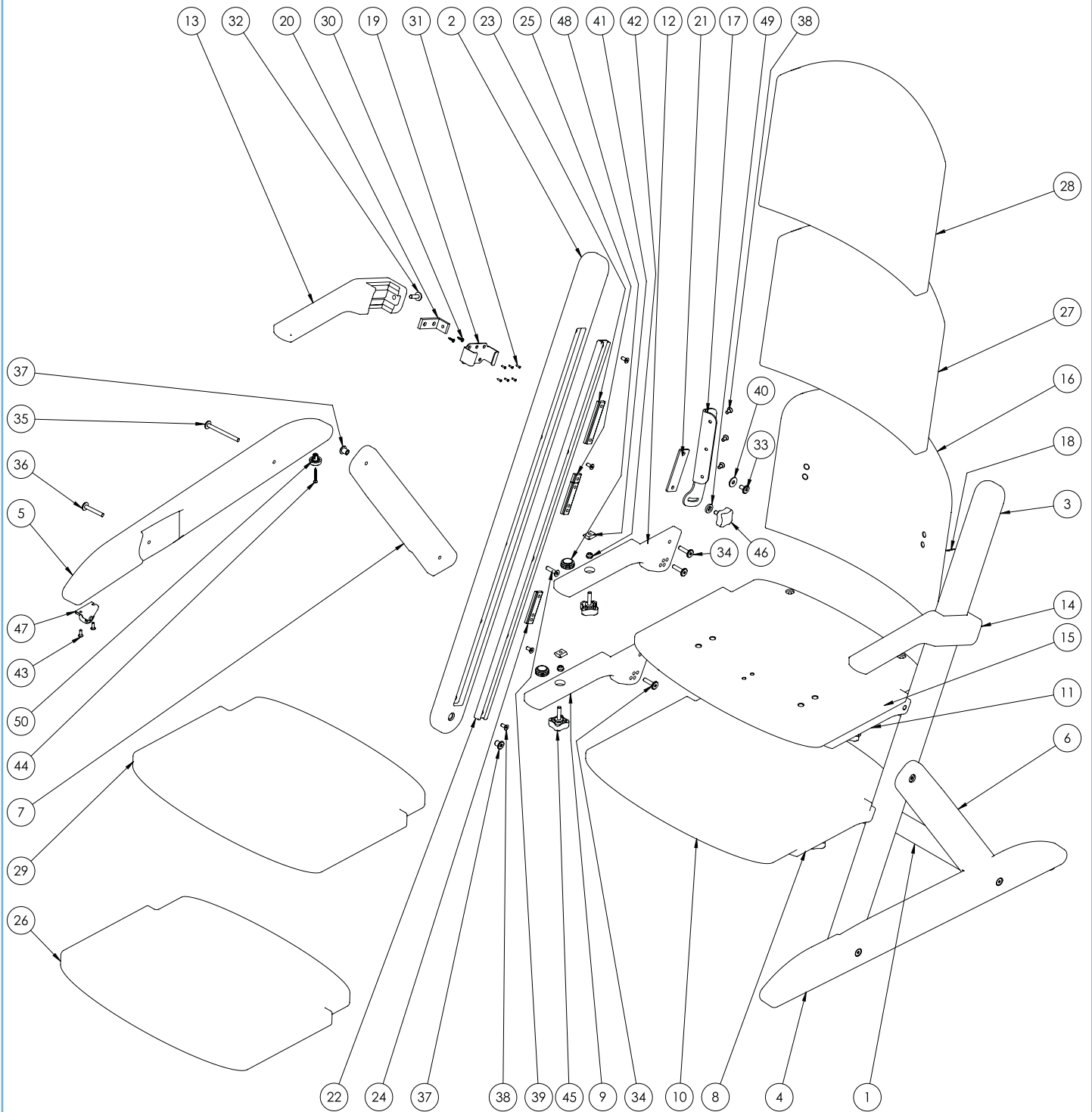
Ersatzteilliste - Grundmodell Gr. 1 KITA					
Pos.	Art.-Bez.	Montageteil-Nr.	Anzahl	Empf. VK	Bestellmenge
1	Quadratstrebe Gr. 1	1999025C-FarbVar	1	28,60 €	
2	Hauptstrebe rechts Gr. 0+1 niedrig (KiTa)	siehe Pos. 60	1		
3	Hauptstrebe links Gr. 0+1 niedrig (KiTa)	siehe Pos. 59	1		
4	Fuss links Gr. 0+1 niedrig (KiTa)	1999013B-FarbVar	1	87,94 €	
5	Fuss rechts Gr. 0+1 niedrig (KiTa)	1999012B-FarbVar	1	87,94 €	
6	Stützholm links Gr. 0+1 niedrig (KiTa)	1999021-FarbVar	1	30,96 €	
7	Stützholm rechts Gr. 0+1 niedrig (KiTa)	1999020-FarbVar	1	30,96 €	
8	Halter Fussbank links Gr. 1	1999029-FarbVar	1	98,00 €	
9	Halter Fussbank rechts Gr. 1	1999030-FarbVar	1	98,00 €	
10	Fussbank Gr.1	siehe Pos. 53/55	1		
11	Halter Sitz links Gr.1	1999034-FarbVar	1	100,62 €	
12	Halter Sitz rechts Gr.1	1999035-FarbVar	1	100,62 €	
13	Armlehne rechts	siehe Pos. 51	1		
14	Armlehne links	siehe Pos. 52	1		
15	Sitzplatte Gr. 1 2015	siehe Pos. 54/56	1		
16	Rückenbrett Gr.1	1999039-FarbVar	1	141,90 €	
17	Halteblech Smilla Rücken Gr. 1+2 rechts Farbe: ELO-silber	siehe Pos. 58	1		
18	Halteblech Smilla Rücken Gr. 1+2 links Farbe: ELO-silber	siehe Pos. 57	1		
19	Klemmteil C-Profil, Edelstahl gestrahlt	siehe Pos. 51/52	2		
20	Winkel für Armlehne	siehe Pos. 51/52	2		
21	Distanzblech für Smilla Rücken	siehe Pos. 57/58	2		
22	Aluminiumprofil niedrig laserbeschriftet (KiTa)	siehe Pos. 59/60	2		
23	T-Nutenstein Smilla Rücken verzinkt, trowalisiert Version 2015	siehe Pos. 59/60	2		
24	T-Nutenstein Smilla verzinkt, trowalisiert Version 2015	siehe Pos. 59/60	4		
25	T-Nutenstein Smilla für Begurtung verzinkt, trowalisiert Version 2015	siehe Pos. 59/60	2		
26.1	Polster für Sitz Größe 1	1995050B	1	51,00 €	
26.2	Polster für Sitz Gr. 1 anatomisch	1999151	1	100,00 €	
27	Polster für Rücken Größe 1	1995062	1	72,00 €	
28.1	Bezug Sitz Größe 1 Modell 2015 Smilla	1999501-FarbVar	1	95,00 €	
28.2	Bezug Sitz Gr. 1 mit anatomischer Anformung	B1301022-FarbVar	1	130,00 €	
29	Bezug Rücken Größe 1 Modell 2015 Smilla	1999503-FarbVar	1	95,00 €	
30	Spax SK Kreuzschlitz VG AN 8607 3,0x12 gelb verzinkt	siehe Pos. 51/52	4		
31	Schraube DIN 7982 verzinkt Form C 2,2 x 9,5	siehe Pos. 51/52	12		
32	RAMPA-Flachkopfschr. Typ-KF M6x20	1999053	2	0,38 €	
33	RAMPA-Flachkopfschr. Typ-KF M6x12 Stahl verzinkt	1999056	2	0,40 €	
34	RAMPA-Flachkopfschr. Typ-KF M6x25 Stahl verzinkt	1999059	8	0,38 €	

Modèle de base T. 1 KITA



Ersatzteilliste - Grundmodell Gr. 1 KITA					
Pos.	Art.-Bez.	Montageteil-Nr.	Anzahl	Empf. VK	Bestellmenge
35	RAMPA-Flachkopfschr. Typ-KF M6x70 Stahl verzinkt	1999067	2	0,69 €	
36	RAMPA-Flachkopfschr. Typ-KF M6x40 Stahl verzinkt	1999068	2	0,45 €	
37	RAMPA-Rundmuttern Typ-RFL M6x10 Stahl verzinkt	1999055	4	0,60 €	
38	Senkschr. Inskt. DIN 7991 - 8.8 M5x12 galv. verzinkt	150441	14	0,09 €	
39	Innenskt.Schr. ISO 10642 08.8 M 6 x 25 galv. verzinkt Senkschraube	siehe Pos. 59/60	2		
40	Scheiben DIN 9021 6,4 galv. verzinkt	siehe Pos. 57/58	2		
41	T-Nutenmutter GN507-8-M6	1999071	4	2,71 €	
42	Sicherungsmuttern DIN 985 N M 6 verzinkt	siehe Pos. 53/54	4		
43	Plasfast-Schr. 30° Flan.-K. TX 4,0 x 12 mm galv.-verz.	919678	4	0,08 €	
44	FUSA-fast Holzbau Schr. SK 3,5x30 TX15 blau verz	851001	2	0,04 €	
45	Viersterngriff flach mit Außengewinde (Form L) M6x25	1999085	4	4,70 €	
46	Viersterngriff flach mit Außengewinde (Form L) M6x15	1999057	2	4,62 €	
47	Kastenrolle für Smilla E51.025	1999076	2	1,35 €	
48	Kunststoffendkappe 25mm für die Sitz- und Fußplatte "Smilla" Therapiestuhl	9090027K	4	0,30 €	
49	Abstandsrolle mit Senkung und Kantenbruch einseitig 16x6,2x3 PA-GV	1999058	2	1,60 €	
50	Nietfuß SR 1592 Ø21X6 für Smilla	1999513	2	2,30 €	
51	Armlehne rechts kpl. inkl. Winkel, Klemmteil und Befestigungsmaterial (bestehend aus Pos. 13, 19, 20, 30, 31 und 32)	1350000-FarbVar	1	156,50 €	
52	Armlehne links kpl. inkl. Winkel, Klemmteil und Befestigungsmaterial (bestehend aus Pos. 14, 19, 20, 30, 31 und 32)	1350001-FarbVar	1	156,50 €	
53	Fußbank Gr. 1 inkl. T-Nutenmuttern M6 und Kunststoffendkappen 25mm (bestehend aus Pos. 10, 41 und 48)	1351002-FarbVar	1	71,00 €	
54	Sitzplatte Gr. 1 inkl. T-Nutenmuttern M6 und Kunststoffendkappen 25mm (bestehend aus Pos. 15, 41 und 48)	1351003-FarbVar	1	71,00 €	
55	Fußbank Gr. 1 kpl. inkl. Halter und Befestigungsmaterial (bestehend aus Pos. 8, 9, 10, 34, 41, 42, 45 und 48)	1351009-FarbVar	1	280,00 €	
56	Sitzplatte Gr. 1 kpl. inkl. Halter und Befestigungsmaterial (bestehend aus Pos. 11,12, 15, 34, 41, 42, 45 und 48)	1351010-FarbVar	1	280,00 €	
57	Halteblech Smilla Rücken Gr. 1+2 links inkl. Viersterngriff und Befestigungsmaterial (bestehend aus Pos. 18, 21, 33, 38, 40, 46 und 49)	1351011	1	39,00 €	
58	Halteblech Smilla Rücken Gr. 1+2 rechts inkl. Viersterngriff und Befestigungsmaterial (bestehend aus Pos. 17, 21, 33, 38, 40, 46 und 49)	1351012	1	39,00 €	
59	Hauptstrebe links NIEDRIG inkl. Aluminiumprofil, T-Nutensteine und Schrauben (bestehend aus Pos. 3, 22, 23, 24, 25, 38 und 39)	1350113-FarbVar	1	176,00 €	
60	Hauptstrebe rechts NIEDRIG inkl. Aluminiumprofil, T-Nutensteine und Schrauben (bestehend aus Pos. 2, 22, 23, 24, 25, 38 und 39)	1350114-FarbVar	1	176,00 €	

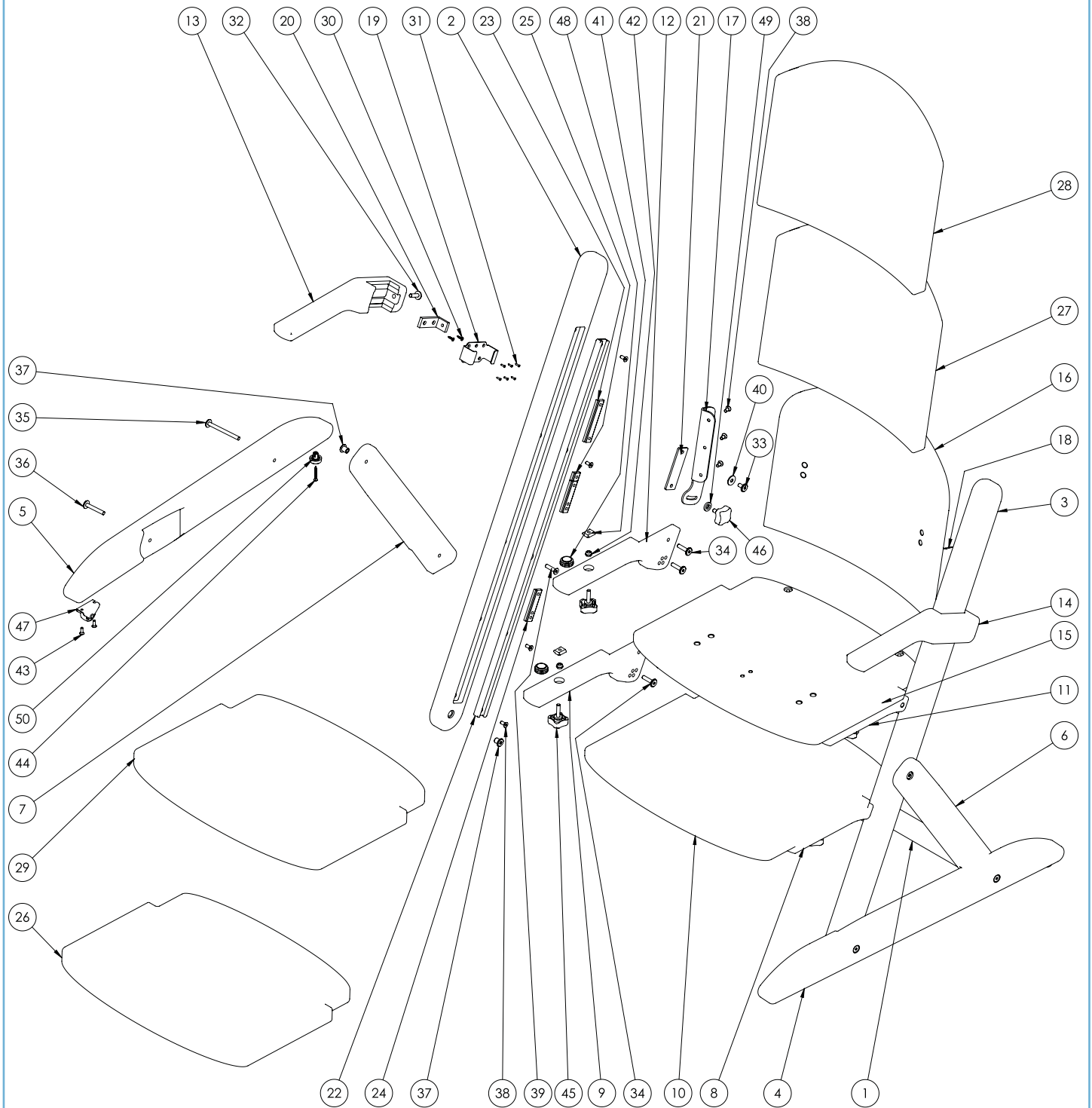
Modèle de base T. 2



Ersatzteilliste - Grundmodell Gr. 2

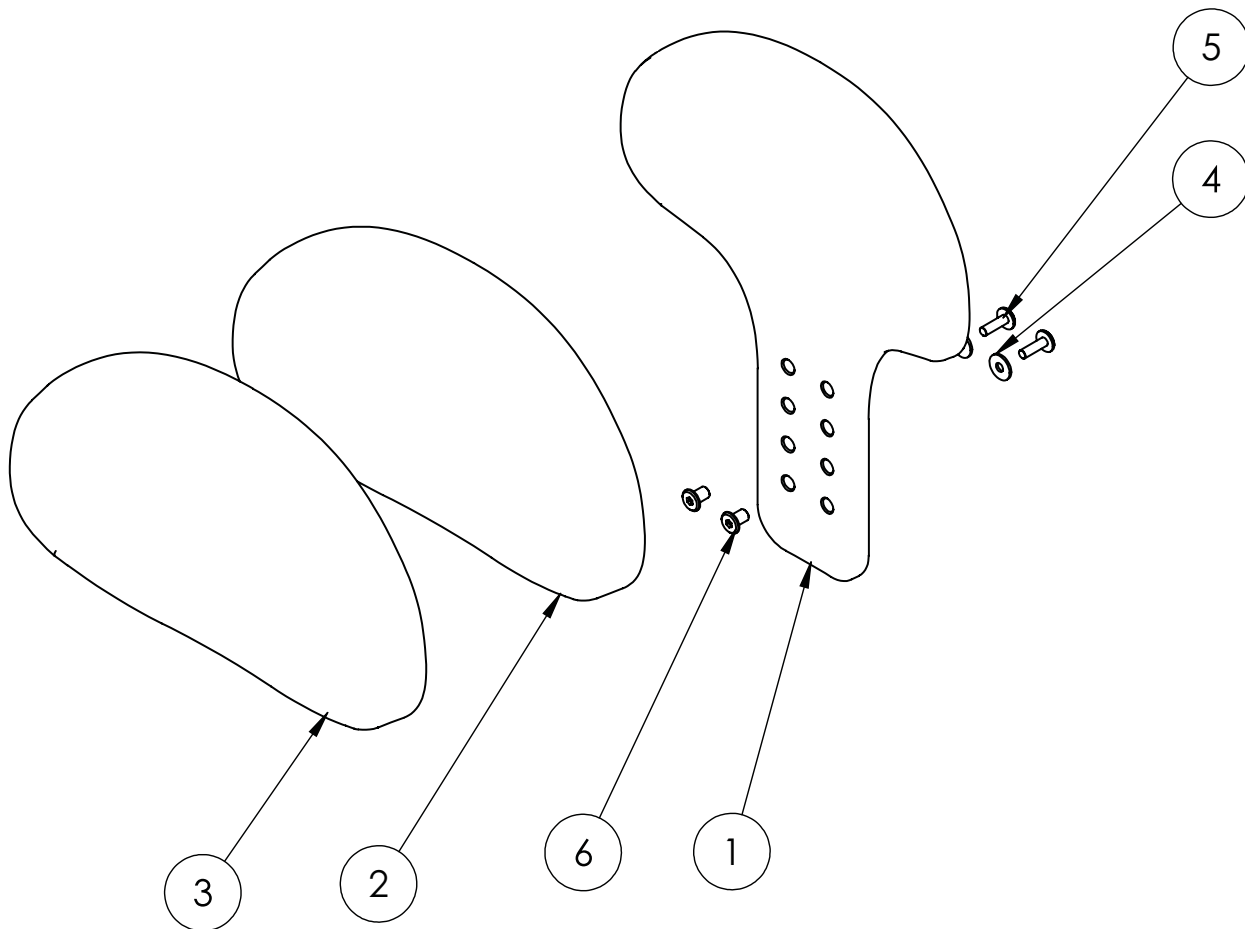
Pos.	Art.-Bez.	Montageteil-Nr.	Anzahl	empf. VK	Bestellmenge
1	Quadratstrebe Gr. 2	1999110B-FarbVar	1	31,20 €	
2	Hauptstrebe rechts	siehe Pos. 60	1		
3	Hauptstrebe links	siehe Pos. 59	1		
4	Fuss links	1999015B-FarbVar	1	87,95 €	
5	Fuss rechts	1999014B-FarbVar	1	87,95 €	
6	Stützholm links	1999023-FarbVar	1	30,96 €	
7	Stützholm rechts	1999022-FarbVar	1	30,96 €	
8	Halter Fussbank links Gr. 2	1999111-FarbVar	1	112,00 €	
9	Halter Fussbank rechts Gr. 2	1999112-FarbVar	1	112,00 €	
10	Fussbank Gr. 2	siehe Pos. 53/55	1		
11	Halter Sitz links Gr. 2	1999114-FarbVar	1	112,00 €	
12	Halter Sitz rechts Gr. 2	1999115-FarbVar	1	112,00 €	
13	Armlehne rechts	siehe Pos. 51	1		
14	Armlehne links	siehe Pos. 52	1		
15	Sitzplatte Gr. 2	siehe Pos. 54/56	1		
16	Rückenbrett Gr. 2	1999117-FarbVar	1	162,54 €	
17	Halteblech Smilla Rücken Gr. 1+2 rechts Farbe: ELO-silber	siehe Pos. 58	1		
18	Halteblech Smilla Rücken Gr. 1+2 links Farbe: ELO-silber	siehe Pos. 57	1		
19	Klemmteil C-Profil, Edelstahl gestraht	siehe Pos. 51/52	2		
20	Winkel für Armlehne	siehe Pos. 51/52	2		
21	Distanzblech für Smilla Rücken	siehe Pos. 57/58	2		
22	Aluminiumprofil laserbeschriftet	siehe Pos. 59/60	2		
23	T-Nutenstein Smilla Rücken verzinkt, trowalisiert Version 2015	siehe Pos. 59/60	2		
24	T-Nutenstein Smilla verzinkt, trowalisiert Version 2015	siehe Pos. 59/60	4		
25	T-Nutenstein Smilla für Begurtung verzinkt, trowalisiert Version 2015	siehe Pos. 59/60	2		
26.1	Polster für Sitz Gr.2	1999706	1	62,12 €	
26.2	Polster für Sitz Gr. 2 anatomisch	1999152	1	105,00 €	
27	Polster für Rücken Gr. 2 bei Nutzung ohne Thoraxpe-lotten	1999705	1	75,00 €	
28	Bezug Rücken Gr. 2 Smilla	1999701-FarbVar	1	99,00 €	
29.1	Bezug Sitz Gr. 2 Smilla	1999700-FarbVar	1	118,00 €	
29.2	Bezug Sitz Gr. 2 mit anatomischer Anformung	B1302022-FarbVar	1	135,00 €	
30	Spax SK Kreuzschlitz VG AN 8607 3,0x12 gelb verzinkt	siehe Pos. 51/52	4		
31	Schraube DIN 7982 verzinkt Form C 2,2 x 9,5	siehe Pos. 51/52	12		
32	RAMPA-Flachkopfschr. Typ-KF M6x20	1999053	2	0,38 €	
33	RAMPA-Flachkopfschr. Typ-KF M6x12 Stahl verzinkt	1999056	2	0,40 €	
34	RAMPA-Flachkopfschr. Typ-KF M6x25 Stahl verzinkt	1999059	8	0,38 €	

Modèle de base T. 2



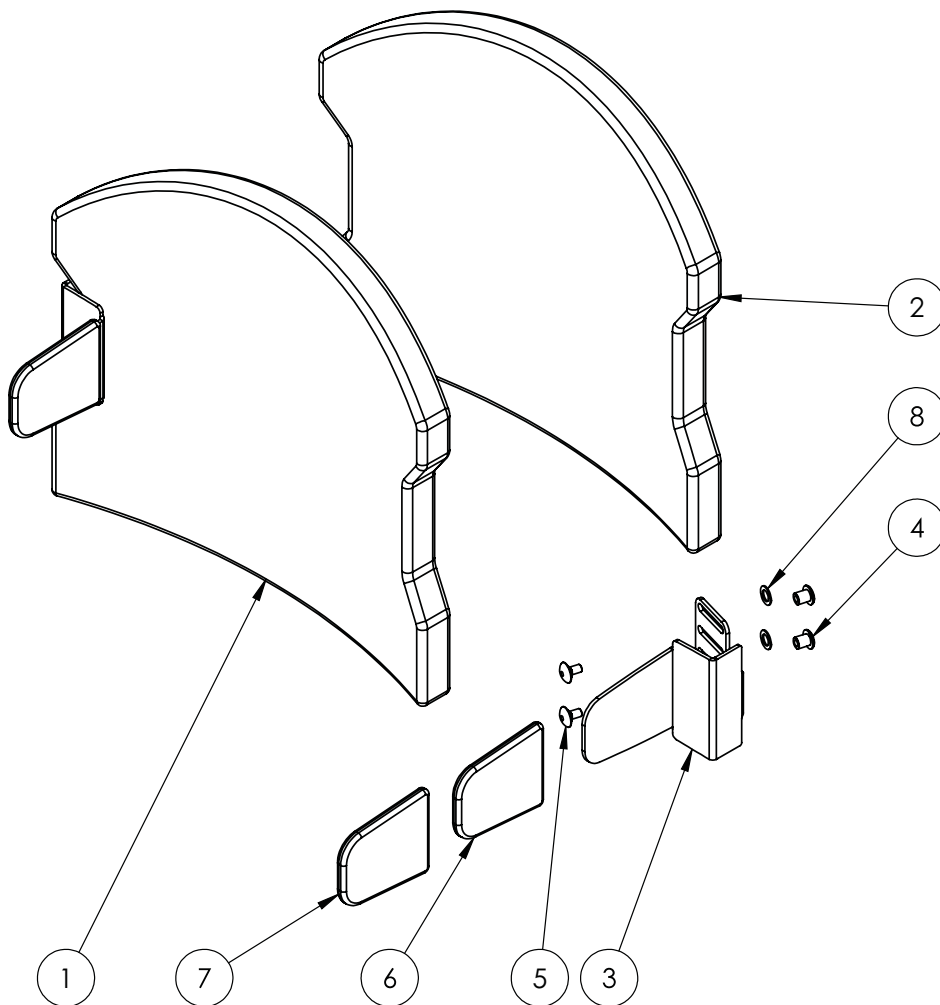
Ersatzteilliste - Grundmodell Gr. 2					
Pos.	Art.-Bez.	Montageteil-Nr.	Anzahl	empf. VK	Bestellmenge
35	RAMPA-Flachkopfschr. Typ-KF M6x70 Stahl verzinkt	1999067	2	0,69 €	
36	RAMPA-Flachkopfschr. Typ-KF M6x40 Stahl verzinkt	1999068	2	0,45 €	
37	RAMPA-Rundmuttern Typ-RFL M6x10 Stahl verzinkt	1999055	4	0,60 €	
38	Senkschr. Inskt. DIN 7991 - 8.8 M5x12 galv. verzinkt	150441	14	0,09 €	
39	Innenskt.Schr. ISO 10642 08.8 M 6 x 25 galv. verzinkt Senkschraube	siehe Pos. 59/60	2		
40	Scheiben DIN 9021 6,4 galv. verzinkt	siehe Pos. 57/58	2		
41	T-Nutenmutter GN507-8-M6	1999071	4	2,71 €	
42	Sicherungsmuttern DIN 985 N M 6 verzinkt	siehe Pos. 53/54	4		
43	Plasfast-Schr. 30° Flan.-K. TX 4,0 x 12 mm galv.-verz.	919678	4	0,08 €	
44	FUSA-fast Holzbau Schr. SK 3,5x30 TX15 blau verz	851001	2	0,04 €	
45	Viersterngriff flach mit Außengewinde (Form L) M6x25	1999085	4	4,70 €	
46	Viersterngriff flach mit Außengewinde (Form L) M6x15	1999057	2	4,62 €	
47	Kastenrolle für Smilla E51.025	1999076	2	1,35 €	
48	Kunststoffendkappe 25mm für die Sitz- und Fußplatte "Smilla" Therapiestuhl	9090027K	4	0,30 €	
49	Abstandsrolle mit Senkung und Kantenbruch einseitig 16x6,2x3 PA-GV	1999058	2	1,60 €	
50	Nietfuß SR 1592 Ø21x6 für Smilla	1999513	2	2,30 €	
51	Armlehne rechts kpl. inkl. Winkel, Klemmteil und Befestigungsmaterial (bestehend aus Pos. 13, 19, 20, 30, 31 und 32)	1350000-FarbVar	1	156,50 €	
52	Armlehne links kpl. inkl. Winkel, Klemmteil und Befestigungsmaterial (bestehend aus Pos. 14, 19, 20, 30, 31 und 32)	1350001-FarbVar	1	156,50 €	
53	Fußbank Gr. 2 inkl. T-Nutenmuttern M6 und Kunststoffendkappen 25mm (bestehend aus Pos. 10, 41 und 48)	1352002-FarbVar	1	90,10 €	
54	Sitzplatte Gr. 2 inkl. T-Nutenmuttern M6 und Kunststoffendkappen 25mm (bestehend aus Pos. 15, 41 und 48)	1352003-FarbVar	1	90,10 €	
55	Fußbank Gr. 2 kpl. inkl. Halter und Befestigungsmaterial (bestehend aus Pos. 8, 9, 10, 34, 41, 42, 45 und 48)	1352009-FarbVar	1	299,10 €	
56	Sitzplatte Gr. 2 kpl. inkl. Halter und Befestigungsmaterial (bestehend aus Pos. 11,12, 15, 34, 41, 42, 45 und 48)	1352010-FarbVar	1	299,10 €	
57	Halteblech Smilla Rücken Gr. 1+2 links inkl. Viersterngriff und Befestigungsmaterial (bestehend aus Pos. 18, 21, 33, 38, 40, 46 und 49)	1351011	1	39,00 €	
58	Halteblech Smilla Rücken Gr. 1+2 rechts inkl. Viersterngriff und Befestigungsmaterial (bestehend aus Pos. 17, 21, 33, 38, 40, 46 und 49)	1351012	1	39,00 €	
59	Hauptstrebe links inkl. Aluminiumprofil, T-Nutensteine und Schrauben (bestehend aus Pos. 3, 22, 23, 24, 25, 38 und 39)	1350013-FarbVar	1	176,00 €	
60	Hauptstrebe rechts inkl. Aluminiumprofil, T-Nutensteine und Schrauben (bestehend aus Pos. 2, 22, 23, 24, 25, 38 und 39)	1350014-FarbVar	1	176,00 €	

Appui-tête T. 0-2



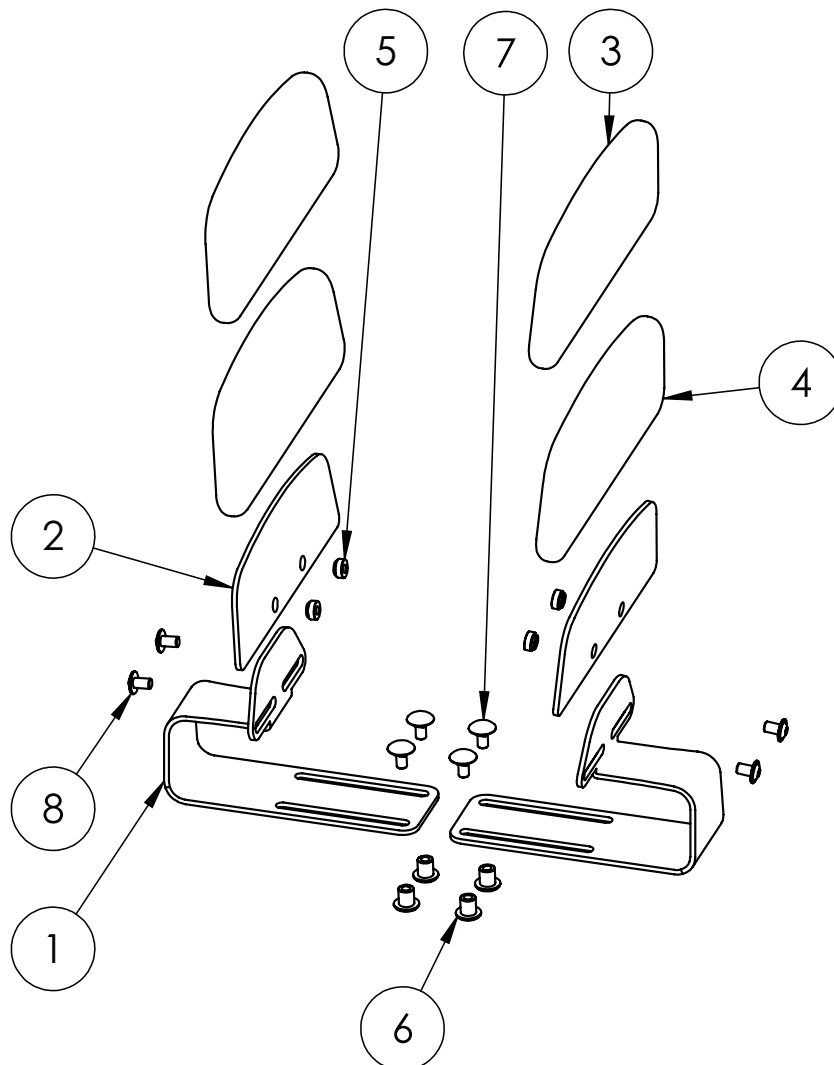
Ersatzteilliste - Kopfstütze Gr. 0-2						
Pos.	Art.-Bez.	Montageteil-Nr.	Verwendung in Größe	Anzahl	empf. VK	Bestell- menge
1	Kopfstütze Smilla Gr. 0	1999082-FarbVar	0	1	119,00 €	
1	Kopfstütze Smilla Gr. 1	1999083-FarbVar	1	1	119,00 €	
1	Kopfstütze Smilla Gr. 2	1999118-FarbVar	2	1	135,45 €	
2	Polster für Kopfstütze Gr. 0, unbezogen	1390001	0	1	42,00 €	
2	Polster für Kopfstütze Gr. 1, unbezogen	1391001	1	1	43,00 €	
2	Polster für Kopfstütze Gr. 2, unbezogen	1392001	2	1	44,00 €	
3	Bezug für die Kopfstütze Gr. 0	1380001-FarbVar	0	1	78,00 €	
3	Bezug für die Kopfstütze Gr. 1	1381001-FarbVar	1	1	78,00 €	
3	Bezug für die Kopfstütze Gr. 2	1382001-FarbVar	2	1	84,00 €	
4	Scheiben DIN 9021 Polyamid 6,4mm	470330	0-2	2	0,08 €	
5.1	RAMPA-Flachkopfschr. Typ-KF M6x20 Stahl verzinkt (verbaut, wenn Begurtungsmontagesatz montiert)	1999053	0-2	2	0,40 €	
5.2	RAMPA-Flachkopfschr. Typ-KF M6x12 Stahl verzinkt (verbaut, wenn kein Begurtungsmontagesatz montiert)	1999056	0-2	2	0,40 €	
6	RAMPA-Rundmuttern Typ-RFL M6x12 Stahl vernickelt	1999054	0-2	2	0,64 €	
7	Kopfstütze für Gr. 0, höheneinstellbar, gepolster, aber exkl. Bezug (bestehend aus Pos. 1, 2, 4, 5 und 6)	1300001ETP-Farb- Var	0	1	174,00 €	
7	Kopfstütze für Gr. 1, höheneinstellbar, gepolster, aber exkl. Bezug (bestehend aus Pos. 1, 2, 4, 5 und 6)	1301001ETP-Farb- Var	1	1	174,00 €	
7	Kopfstütze für Gr. 2, höheneinstellbar, gepolster, aber exkl. Bezug (bestehend aus Pos. 1, 2, 4, 5 und 6)	1302001ETP-Farb- Var	2	1	181,00 €	
	Nachrüstung der Kopfstütze Gr. 0: Pos. 3 und 7					
	Nachrüstung der Kopfstütze Gr. 1: Pos. 3 und 7					
	Nachrüstung der Kopfstütze Gr. 2: Pos. 3 und 7					

Pelote thoracique Largeur 1+2 pour T. 0-2



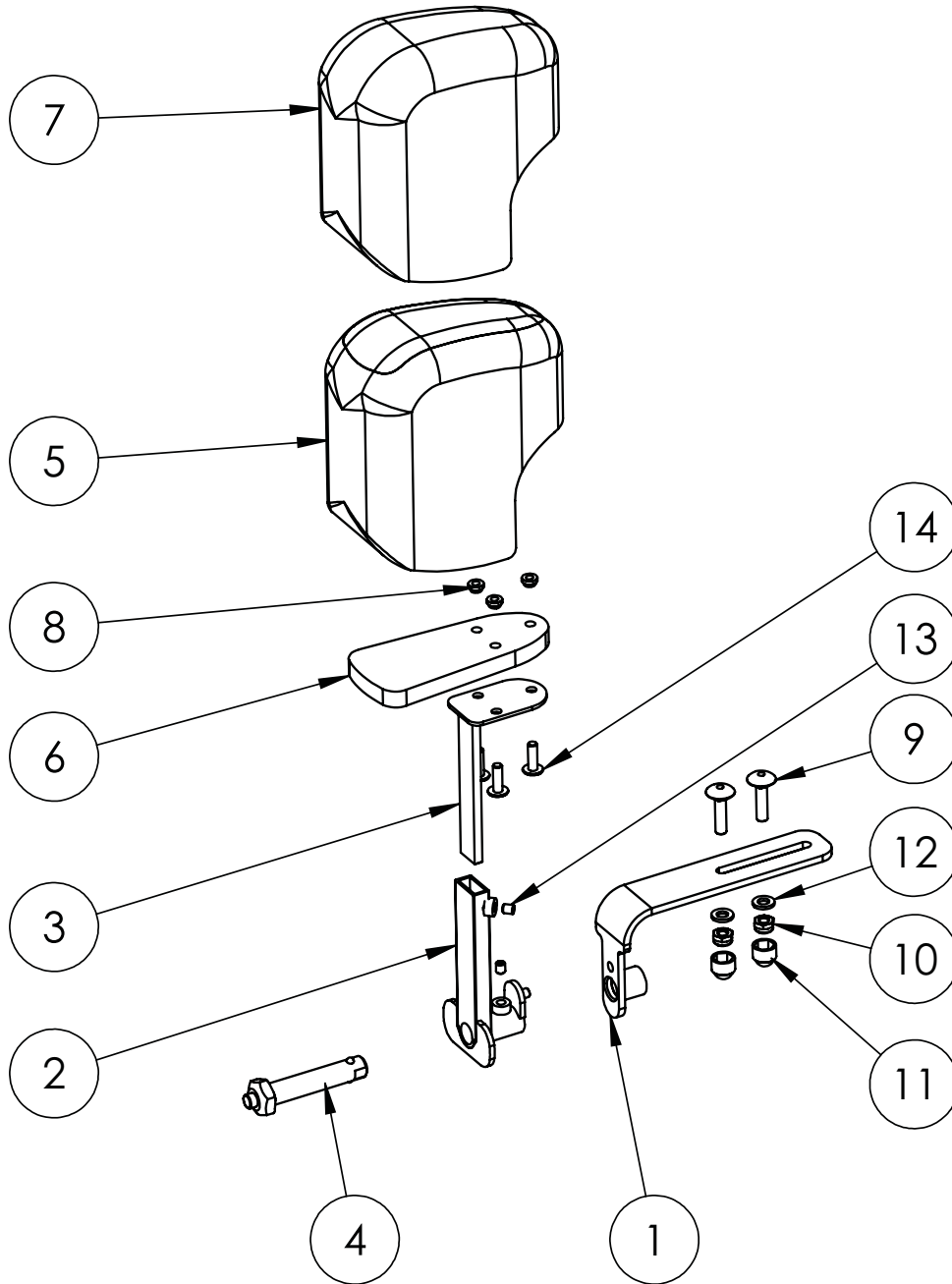
Ersatzteilliste - Thoraxpelotten Breite 1+2 für Gr. 0-2						
Pos.	Art.-Bez.	Montageteil-Nr.	Verwendung in Größe	Anzahl	empf. VK	Bestellmenge
1	Polster für Rücken Gr. 0 mit Thoraxpelotten	1995068	0	1	72,00 €	
1	Polster für Rücken Gr. 1 mit Thoraxpelotten	1995074	1	1	75,00 €	
1	Polster für Rücken Gr. 2 mit Thoraxpelotten	1999709	2	1	92,00 €	
2	Bezug Rücken Gr. 0 mit Thoraxpelotten für Modell 2015 Smilla	1999510-FarbVar	0	1	98,00 €	
2	Bezug Rücken Gr. 1 mit Thoraxpelotten für Modell 2015 Smilla	1999511-FabVar	1	1	102,00 €	
2	Bezug Rücken Gr. 2 mit Thoraxpelotten für Modell 2015 Smilla	1999704-FarbVar	2	1	106,00 €	
3.1	Thoraxpelottenblech schmal Version 2016, Farbe: Schwarz	siehe Pos. 9	0-2	2		
3.2	Thoraxpelottenblech weit Version 2016, Farbe: schwarz	siehe Pos. 10	0-2	2		
4	RAMPA-Rundmutter Typ-RFL M6x10 Stahl verzinkt	siehe Pos. 9/10	0-2	4		
5	Flachr. Schr. DIN 603 Mu M6x12 galv. verzinkt	siehe Pos. 9/10	0-2	4		
6	Weichschaum rosa für Thoraxpelotten Smilla	siehe Pos. 9/10	0-2	2		
7.1	Bezug Thoraxpelotte Breite 1 Modell 2016 (schmal), Paar	1381002-FarbVar	0-2	1	96,00 €	
7.2	Bezug Thoraxpelotte Breite 2 Modell 2016 (weit), Paar	1381003-FarbVar	0-2	1	96,00 €	
8	Passscheiben DIN 988 A2 PS 9x15x1 Edelstahl	siehe Pos. 9/10	0-2	4		
9	Thoraxpelottenblech Breite 1 (schmal) inkl. Polster und Befestigungsmaterial, unbezogen, Paar (bestehend aus Pos. 3.1, 4, 5, 6 und 8)	1350004	0-2		120,00 €	
10	Thoraxpelottenblech Breite 2 (weit) inkl. Polster und Befestigungsmaterial, unbezogen, Paar (bestehend aus Pos. 3.2, 4, 5, 6 und 8)	1351004	0-2		120,00 €	
	Nachrüstung von Thraxpelotten schmal: Pos. 1, 2, 7.1 und 9					
	Nachrüstung von Thraxpelotten weit: Pos. 1, 2, 7.2 und 10					
	Umrüstung von Breite 1 auf Breite 2: Pos. 7.2 und 10					
	Umrüstung von Breite 2 auf Breite 1: Pos. 7.1 und 9					

Pelote de bassin T. 0-2



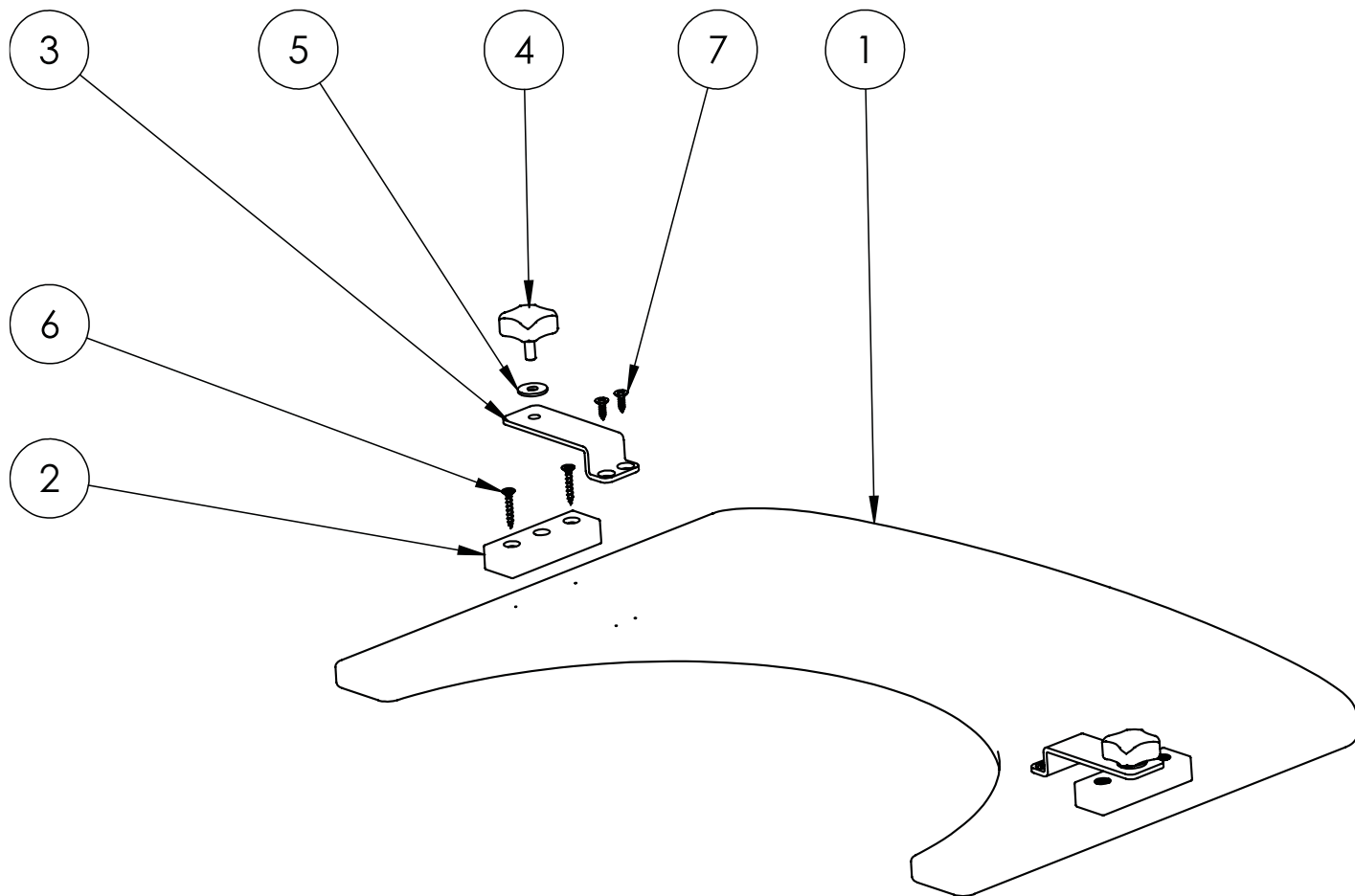
Ersatzteilliste - Oberschenkelführung Gr. 0-2						
Pos.	Art.-Bez.	Montageteil-Nr.	Verwendung in Größe	Anzahl	empf. VK	Bestellmenge
1	Beinpelottenhalter Smilla 2020, Farbe: KTL	siehe Pos. 10	0-2	2		
2	Oberschenkelpelottenblech Gr. 0	siehe Pos. 9	0	2		
2	Oberschenkelpelottenblech Gr. 1	siehe Pos. 9	1	2		
2	Oberschenkelpelottenblech Gr. 2	siehe Pos. 9	2	2		
3	Bezug für Oberschenkelführung Gr. 0 Modell 2015 Smilla, Paar	1380004-FarbVar	0	1	70,00 €	
3	Bezug für Oberschenkelführung Gr. 1 Modell 2015 Smilla, Paar	1381004-FarbVar	1	1	70,00 €	
3	Bezug für Oberschenkelführung Gr. 2 Modell 2015 Smilla, Paar	1382004-FarbVar	2	1	76,00 €	
4	Verbundschaum für Oberschenkelführung Smilla	siehe Pos. 9	0-2	2		
5	Einpressgewindemutter M6	siehe Pos. 9	0-2	4		
6	RAMPA-Rundmutter Typ-RFL M6x10 Stahl verzinkt	siehe Pos. 10	0-2	4		
7	Flachr. Schr. DIN 603 Mu M6x12 galv. verzinkt	siehe Pos. 10	0-2	4		
8	Linsenflanschkopfschr. ISO 7380-2 10.9 AM 6x10 galv. verzinkt	siehe Pos. 9	0-2	4		
9	Oberschenkelpelottenblech Gr. 0 inkl. Einpressgewindemuttern, Schrauben und Polster, Paar (bestehend aus Pos. 2, 4, 5 und 8)	1350005	0	1	60,00 €	
9	Oberschenkelpelottenblech Gr. 1 inkl. Einpressgewindemuttern, Schrauben und Polster, Paar (bestehend aus Pos. 2, 4, 5 und 8)	1351005	1	1	60,00 €	
9	Oberschenkelpelottenblech Gr. 2 inkl. Einpressgewindemuttern, Schrauben und Polster, Paar (bestehend aus Pos. 2, 4, 5 und 8)	1352005	2	1	65,00 €	
10	Beinpelottenhalter Smilla 2020 inkl. Befestigungsmaterial, Paar (bestehend aus Pos. 1, 6 und 7)	1350007	0-2	1	42,00 €	
	Nachrüstung von Oberschenkelführung Gr. 0: Pos. 3, 9 und 10					
	Nachrüstung von Oberschenkelführung Gr. 1: Pos. 3, 9 und 10					
	Nachrüstung von Oberschenkelführung Gr. 2: Pos. 3, 9 und 10					
	Umrüstung von Breite 2 auf Breite 1: Pos. 7.1 und 9					

Bloc d'abduction T. 0-2



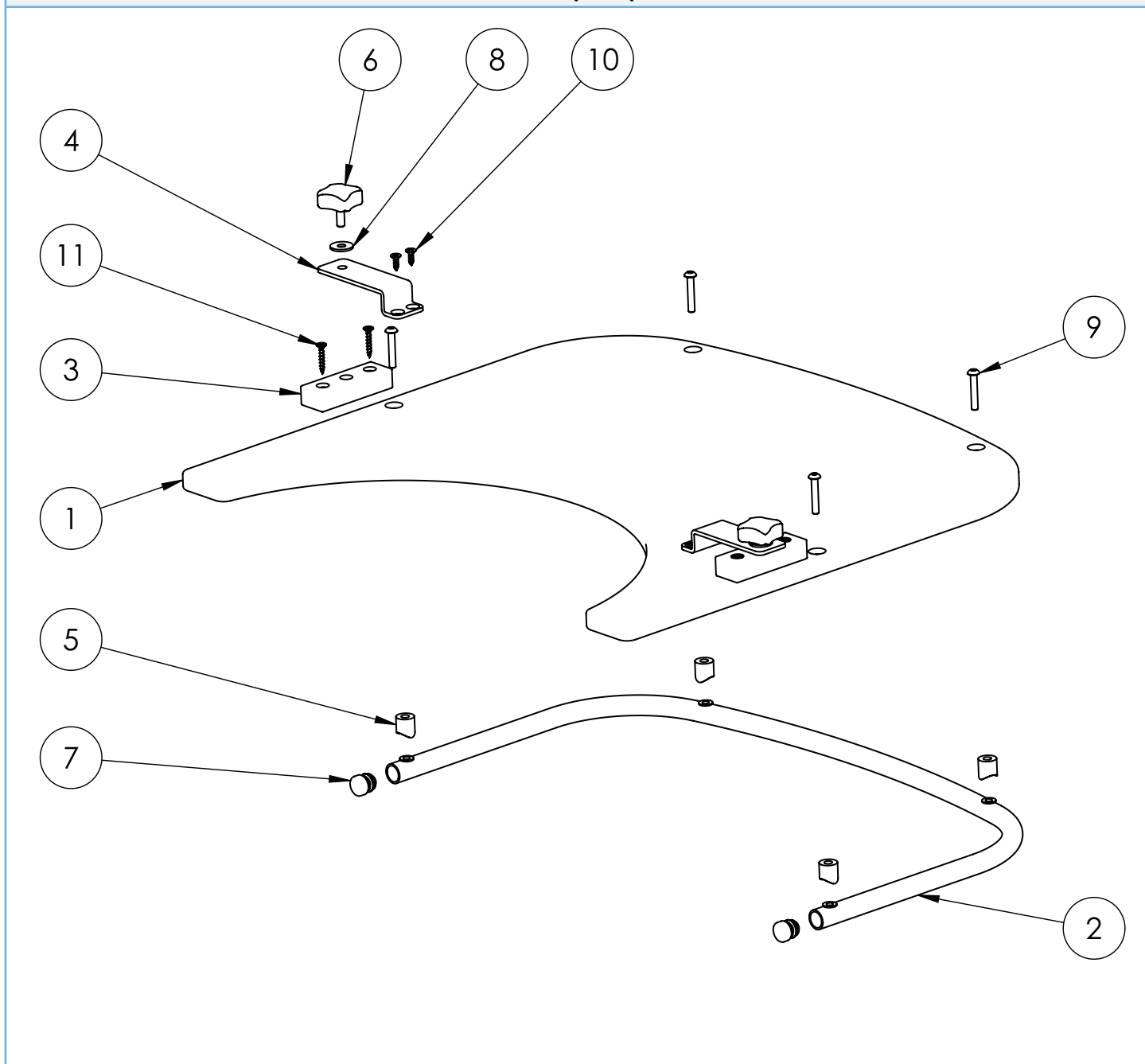
Ersatzteilliste - Abduktionskeil Gr. 0-2						
Pos.	Art.-Bez.	Montageteil-Nr.	Verwendung in Größe	Anzahl	empf. VK	Bestellmenge
1	Abduktionsblockhalter Aufnahme für Steckachse tiefenverstellbar, Farbe: KTL schwarz, Gr. 0-2 (verbaut ab 09.10.2019)	siehe Pos. 16	0-2	1		
2	Abduktionsblockhalter Aufnahme für Höhenverstellung Frabe: KTL schwarz Gr.0-2	3195037B-KTL	0-2	1	62,37 €	
3	Abduktionsblockhalter Gr. 0 Höhenverstellung, Farbe: KTL schwarz	3150037B-KTL	0	1	20,16 €	
3	Abduktionsblockhalter Gr.1-2 Höhenverstellung Farbe: KTL schwarz	3151030B-KTL	1+2	1	20,16 €	
4	Steckachse für Abduktionsblockhalter 12mm x 50mm	3199068	0-2	1	18,69 €	
5	Polster für A-Keil Gr. 0	siehe Pos. 15	0	1		
5	Polster für A-Keil Gr. 1+2	siehe Pos. 15	1+2	1		
6	A-Keil Holzeinleger Gr. 0 48x76mm	siehe Pos. 15	0	1		
6	A-Keil Holzeinleger Gr. 1+2 - 51 x 115mm	siehe Pos. 15	1+2	1		
7	Bezug für das Knieabduktionskeilpolster Gr. 0	1980008-FarbVar	0	1	58,00 €	
7	Bezug für das Knieabduktionskeilpolster Gr. 1+2	1981008-FarbVar	1+2	1	58,00 €	
8	CAPTIVE Einpressmutter M5	siehe Pos. 15	0-2	3		
9	Flachr. Schr. DIN 603 Mu M6x25 galv. verzinkt	siehe Pos. 16	0-2	2		
10	Sicherungsmuttern DIN 985 N M 6 verzinkt	siehe Pos. 16	0-2	2		
11	Schutzkappen für Sechskantmutter für M6	siehe Pos. 16	0-2	2		
12	Scheiben ISO 7089 6 galv. verzinkt	siehe Pos. 16	0-2	2		
13	Gewindestifte ISO 4026 H45 M 5 x 6	120370	0-2	2	0,08 €	
14	Linsenflanschkopfschr. 10.9 A M 5 x 16 galv. verzinkt SB	155789	0-2	3	0,17 €	
15	Abduktionskeilpolster Gr. 0 inkl. Holzeinleger und Einpressgewindemuttern (bestehend aus Pos. 5, 6 und 8)	1350006	0	1	68,00 €	
15	Abduktionskeilpolster Gr. 1+2 inkl. Holzeinleger und Einpressgewindemuttern (bestehend aus Pos. 5, 6 und 8)	1351006	1+2	1	68,00 €	
16	Abduktionsblockhalter Aufnahme für Steckachse inkl. Befestigungsmaterial (bestehend aus Pos. 1, 9, 10, 11 und 12)	1350008	0-2	1	40,00 €	
17	Abduktionskeil für Gr. 0, vorsteckbar mittels Steckachse, geoplastert, aber exkl. Bezug (bestehend aus Pos. 1 - 6 und 8 - 14)	1900008ET	0	1	215,00 €	
17	Abduktionskeil für Gr. 1+2, vorsteckbar mittels Steckachse, geoplastert, aber exkl. Bezug (bestehend aus Pos. 1 - 6 und 8 - 14)	1901008ET	1+2	1	215,00 €	
	Nachrüstung vom Abduktionskeil Gr. 0: Pos. 7 und 17					
	Nachrüstung vom Abduktionskeil Gr. 1+2: Pos. 7 und 17					

Tablette thérapeutique en bois T. 0-2



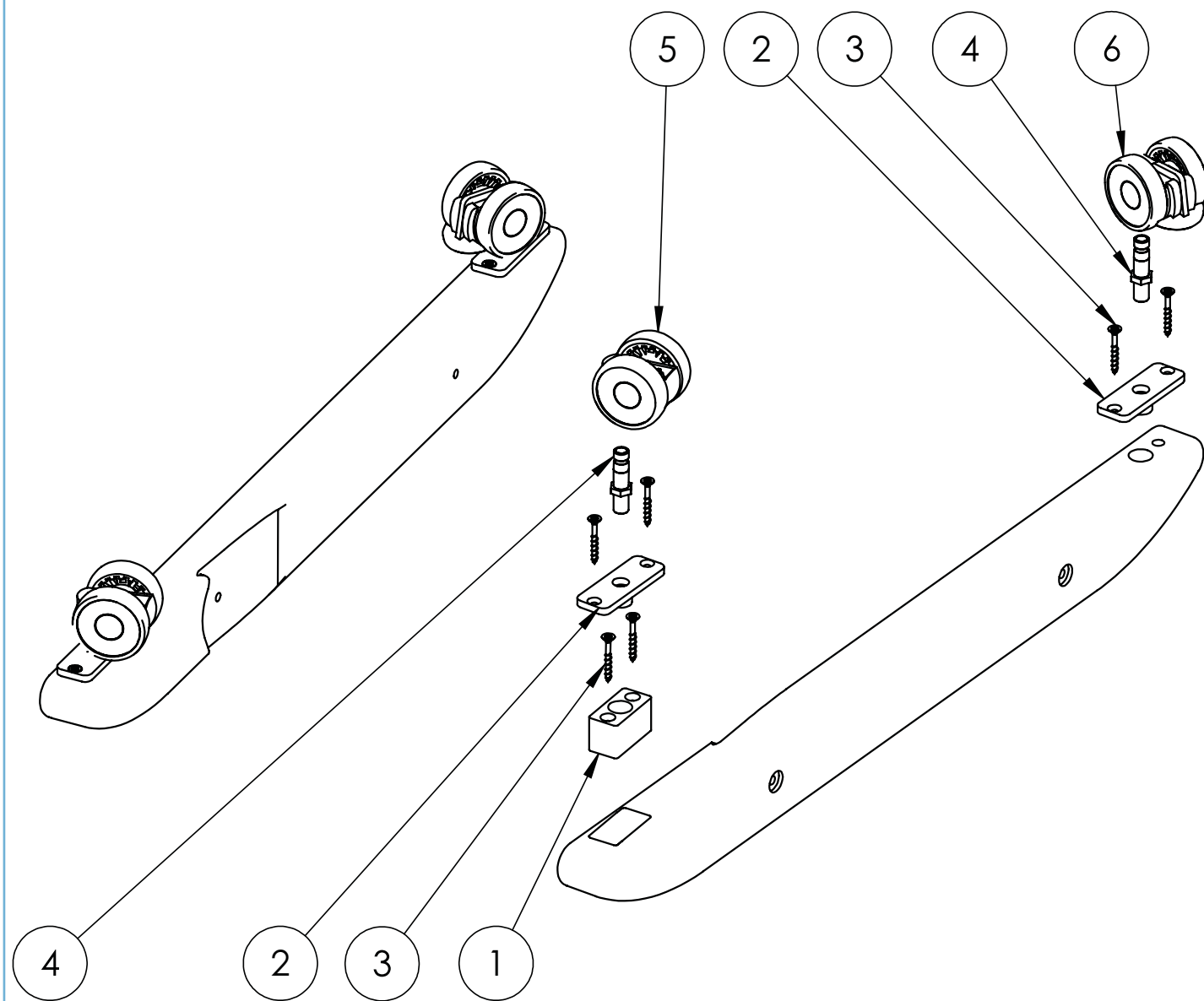
Ersatzteilliste - Holz-Therapietisch Gr. 0-2						
Pos.	Art.-Bez.	Montageteil-Nr.	Verwendung in Größe	Anzahl	empf. VK	Bestellmenge
1	Tisch Gr. 0 klein, Version 2015 (inkl. Pos. 2 und 6)	1999100-FarbVar	0	1	182,70 €	
1	Tisch Gr. 1 klein, Version 2015 (inkl. Pos. 2 und 6)	1999102-FarbVar	1	1	193,50 €	
1	Tisch Gr. 2 klein, Version 2015 (inkl. Pos. 2 und 6)	1999119-FarbVar	2	1	197,37 €	
2	Klemmstück Tisch als Ersatzteil (in Pos. 1 bereits enthalten)	1991003-FarbVar	0-2	2	10,50 €	
3	Klemmblech Tisch, Farbe: Schwarz	siehe Pos. 8	0-2	2		
4	Viersterngriff flach mit Außengewinde M6x15 K0278_3506X15	siehe Pos. 8	0-2	2		
5	Scheiben DIN 9021 6,4 galv. verzinkt	siehe Pos. 8	0-2	2		
6	Spax SK Kreuzschlitz 4,0x25 verzinkt	siehe Pos. 1	0-2	4		
7	Blechschr. DIN7983 A2 3,9x13	siehe Pos. 8	0-2	4		
8	Befestigungsmaterial für den Tisch, Modell Smilla, Set	1950006	0-2		51,00 €	
Artikel bei Nachrüstungen von kompletten Tischen als "Zubehör":						
	Holz-Therapietisch für Gr. 0, aufsteckbar	1900005	0	1	siehe Preisliste	
	Holz-Therapietisch für Gr. 1, aufsteckbar	1901005	1	1	siehe Preisliste	
	Holz-Therapietisch für Gr. 2, aufsteckbar	1902005	2	1	siehe Preisliste	

Grande Tablette thérapeutique en bois T. 0-2



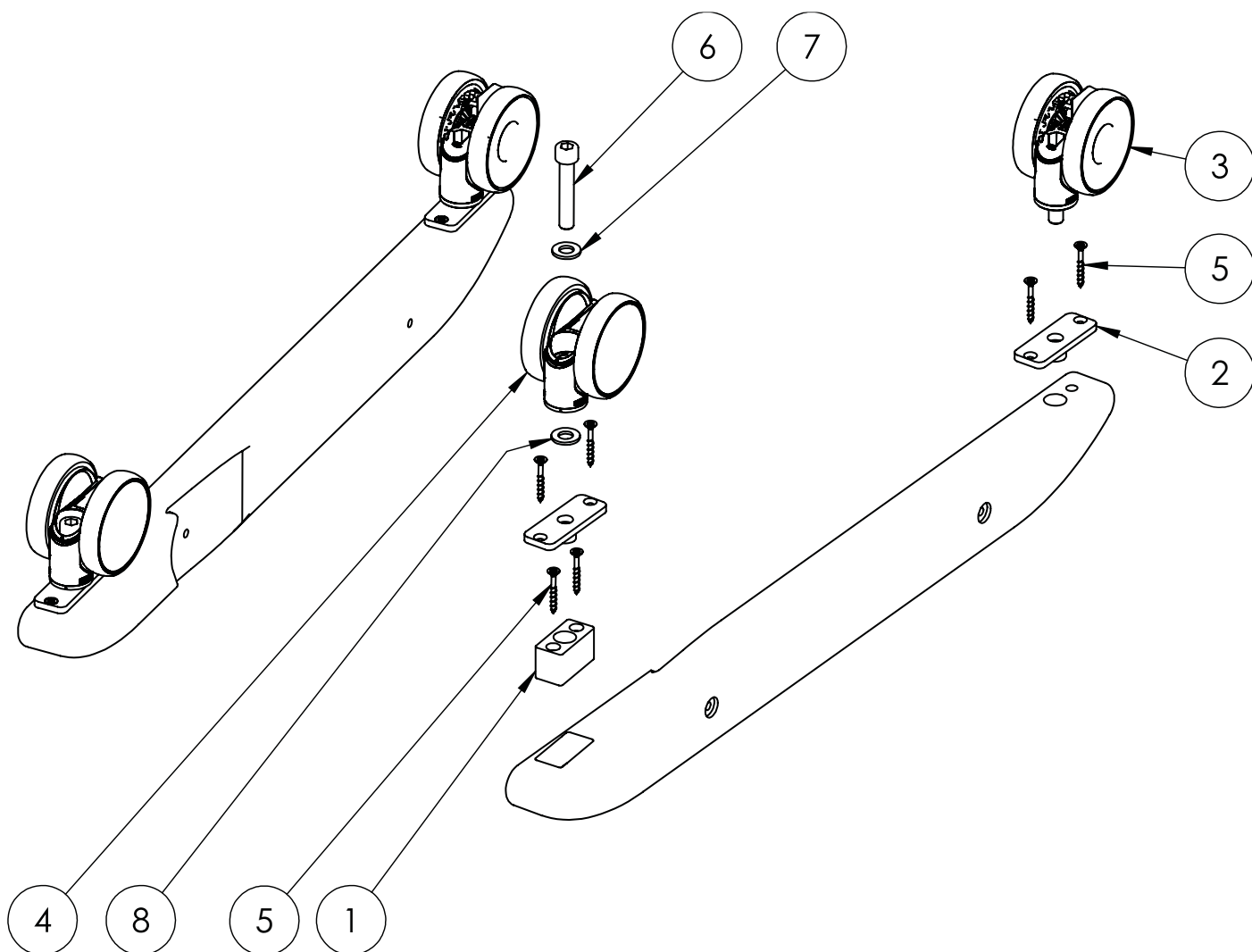
Ersatzteilliste - großer Holz-Therapietisch mit Rand Gr. 0-2						
Pos.	Art.-Bez.	Montageteil-Nr.	Verwendung in Größe	Anzahl	empf. VK	Bestellmenge
1	Tisch Gr. 0 groß Buche Version 2015 (inkl. Pos. 3 und 11)	1999101-FarbVar	0	1	182,70 €	
1	Tisch Gr. 1 groß Buche Version 2015 (inkl. Pos. 3 und 11)	1999103-FarbVar	1	1	193,50 €	
1	Tisch Gr. 2 groß Buche Version 2015 (inkl. Pos. 3 und 11)	1999120-FarbVar	2	1	197,37 €	
2	Tischumrandung Gr. 0	siehe Pos. 13	0	1		
2	Tischumrandung Gr. 1	siehe Pos. 13	1	1		
2	Tischumrandung Gr. 2	siehe Pos. 13	2	1		
3	Klemmstück Tisch als Ersatzteil (in Pos. 1 bereits enthalten)	1991003-FarbVar	0-2	2	10,50 €	
4	Klemmblech Tisch, Farbe: Schwarz	siehe Pos. 12	0-2	2		
5	Kunststoff-Distanzstück schwarz, 12,5mm	siehe Pos. 13	0-2	4		
6	Viersterngriff flach mit Außengewinde M6x15 K0278_3506X15	siehe Pos. 12	0-2	2		
7	Kunststoffendkappen für Rundrohr 16mm	siehe Pos. 13	0-2	2		
8	Scheiben DIN 9021 6,4 galv. verzinkt	siehe Pos. 12	0-2	2		
9	Likoschr. Inn. Skt. ISO 7380 A2 M5x30	siehe Pos. 13	0-2	4		
10	Blechschr. DIN7983 A2 3,9x13	siehe Pos. 12	0-2	4		
11	Spax SK Kreuzschlitz 4,0x25 verzinkt	siehe Pos. 1	0-2	4		
12	Befestigungsmaterial für den Tisch, Modell Smilla, Set	1950006	0-2	1	51,00 €	
13	Set Tischumrandung Gr. 0 inkl. Distanzstücke, Schrauben und Endkappen (bestehend aus Pos. 2, 5, 7 und 9)	1950007	0	1	85,00 €	
13	Set Tischumrandung Gr. 1 inkl. Distanzstücke, Schrauben und Endkappen (bestehend aus Pos. 2, 5, 7 und 9)	1951007	1	1	85,00 €	
13	Set Tischumrandung Gr. 2 inkl. Distanzstücke, Schrauben und Endkappen (bestehend aus Pos. 2, 5, 7 und 9)	1952007	2	1	85,00 €	
Artikel bei Nachrüstungen von kompletten Tischen als "Zubehör":						
	großer Holz-Therapietisch mit Rand für Gr. 0, aufsteckbar	1900009	0	1	siehe Preisliste	
	großer Holz-Therapietisch mit Rand für Gr. 1, aufsteckbar	1901009	1	1	siehe Preisliste	
	großer Holz-Therapietisch mit Rand für Gr. 2, aufsteckbar	1902009	2	1	siehe Preisliste	

Roues doubles 50 mm



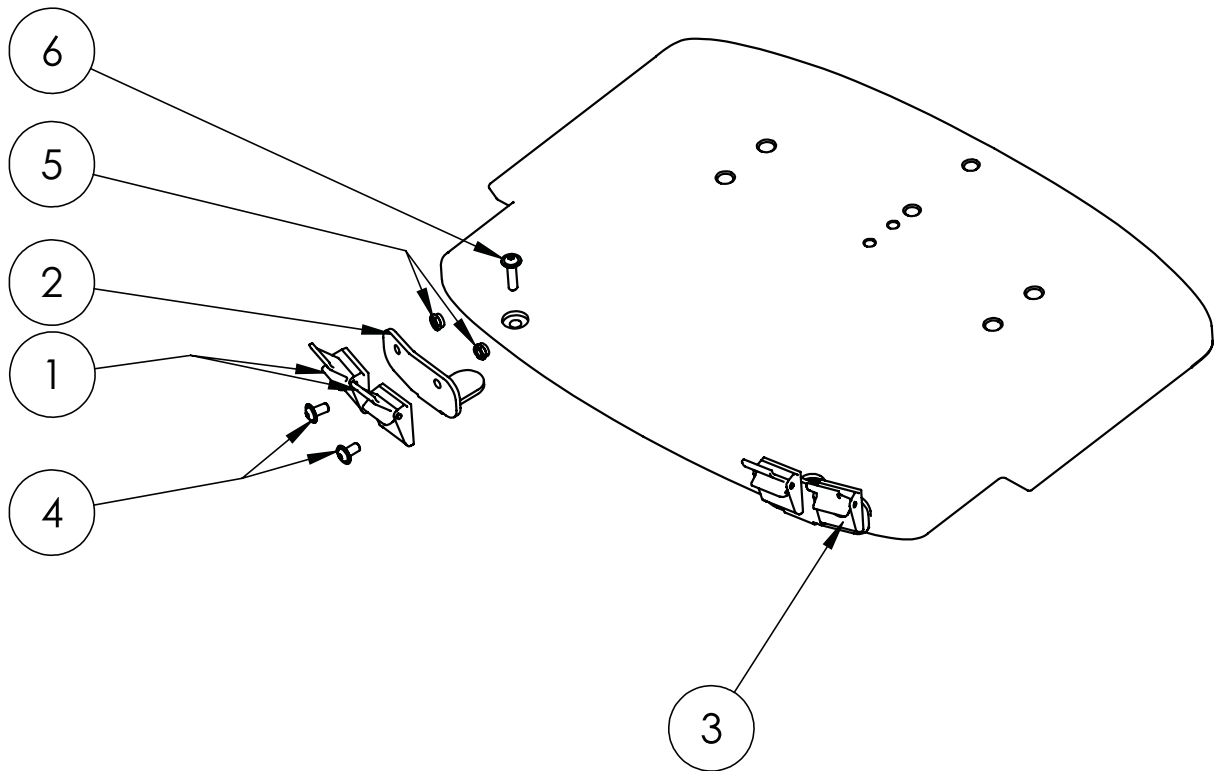
Ersatzteilliste - Doppellaufrollen 50 mm					
Pos.	Art.-Bez.	Montageteil-Nr.	Anzahl	Empf. VK	Bestellmenge
1	Einleger für Rollen	1999090	2	2,10 €	
2	Rollenhalter	1991017-9005	4	27,61 €	
3	Spanpl.Schr. Senkk. Topix T-Dr TG 4,5x35 A2	850154	12	0,30 €	
4	Gewindestift M10x15	1999109	4	3,44 €	
5	Doppellaufrollen 50mm, ungebremst	1999107	2	37,41 €	
6	Doppellaufrollen 50mm, gebremst	1999108	2	40,29 €	
	Nachrüstsatz 50mm Laufrollen (2 gebremst) inkl. Aufnahme + Befestigungsmaterial	1301006ET	1	288,00 €	
	Nachrüstsatz 50mm Laufrollen (4 gebremst) inkl. Aufnahme + Befestigungsmaterial	1301016ET	1	294,00 €	

Roues doubles 75 mm



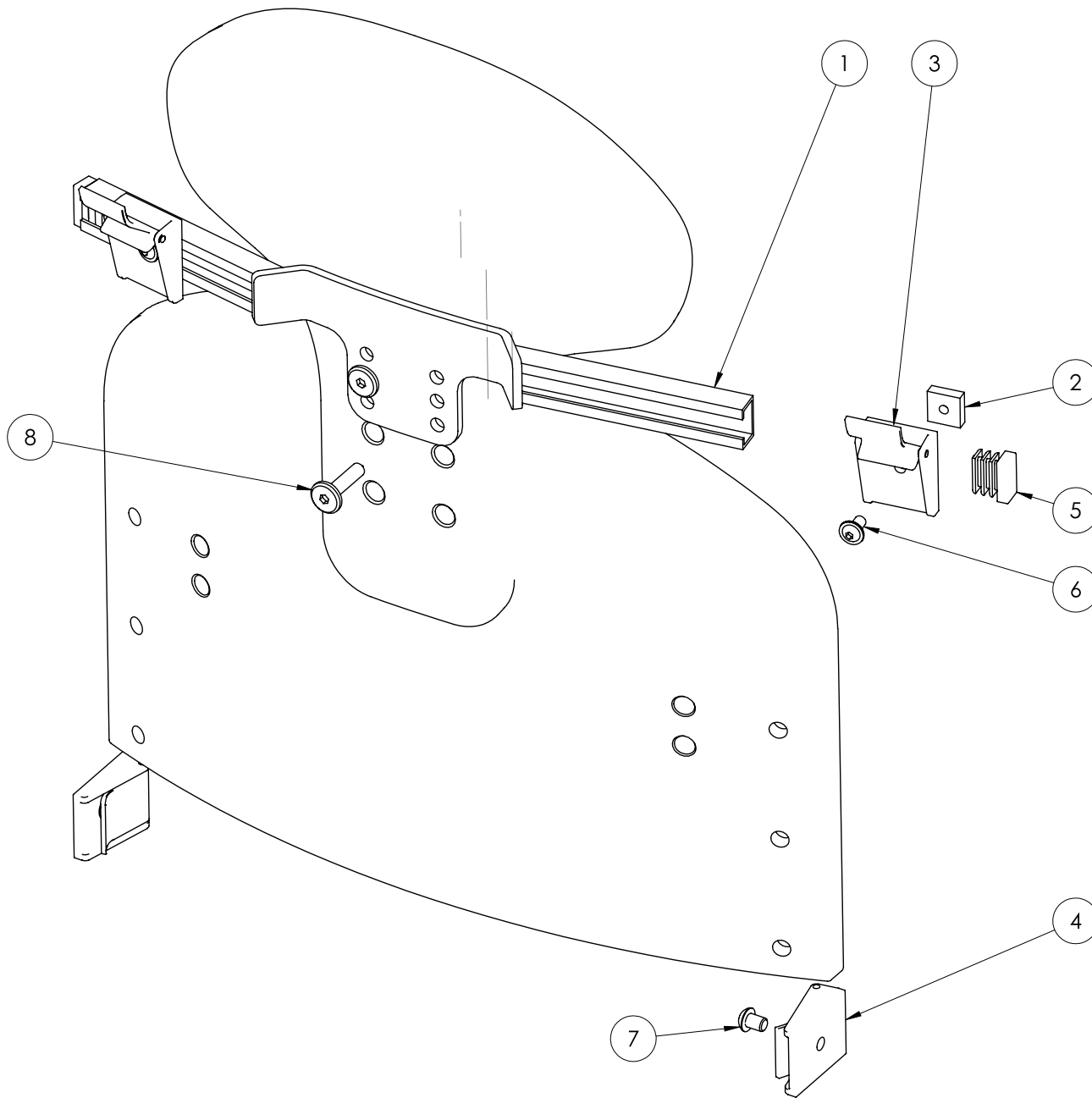
Ersatzteilliste - Doppelaufrollen 75 mm					
Pos.	Art.-Bez.	Montageteil-Nr.	Anzahl	Empf. VK	Bestellmenge
1	Einleger für Rollen Smilla 2015	1999090	2	2,10 €	
2	Rollenhalter mit Gewindeeinsatz M10 Farbe: Schwarz Stahl	1991017-9005	4	27,61 €	
3	Doppelaufrollen Totalfeststellung 75mm	9091110	2	40,29 €	
4	Doppelaufrolle 75mm, ungebremst	9091015	2	37,41 €	
5	Spanpl.Schr. Senkk. Topix T-Dr TG 4,5x 35 A2	850154	12	0,30 €	
6	Inskt.Schr. ISO 4762 8.8 M 10 x 55 galv. verzinkt	070981	2	0,40 €	
7	Scheiben ISO 7089 10 galv. verzinkt	500691	2	0,05 €	
8	Scheiben DIN 125 A10,5 Polyamid 470150 2	470150	2	0,10 €	
	Nachrüstsatz 75mm Laufrollen (2 gebremst) inkl. Aufnahme + Befestigungsmaterial	1300006ET	1	288,00 €	
	Nachrüstsatz 75mm Laufrollen (4 gebremst) inkl. Aufnahme + Befestigungsmaterial	1300016ET	1	294,00 €	

Kit de montage de fixations pour l'assise 20 mm + 25 mm



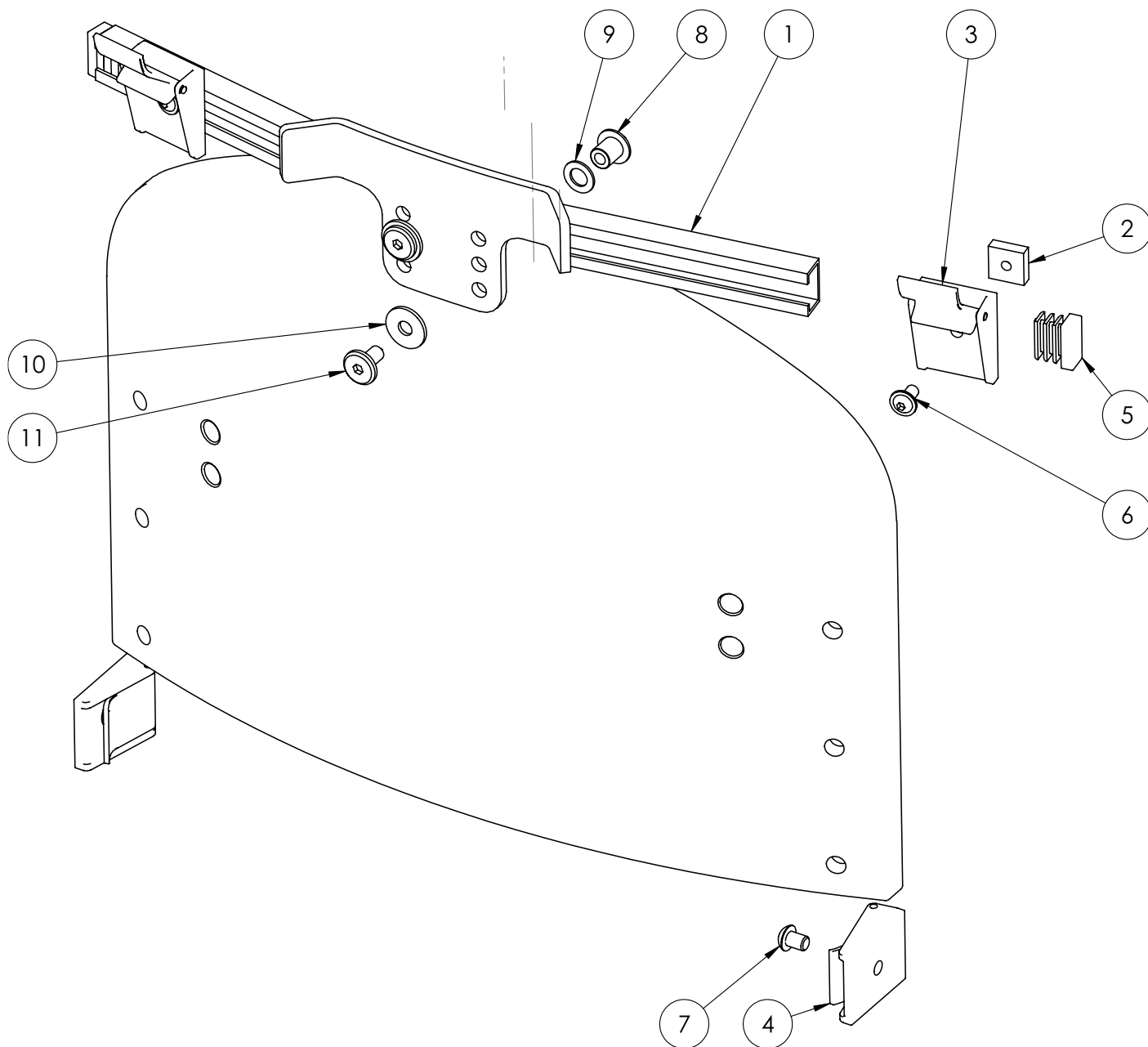
Ersatzteilliste - Begurtungs-Montagesatz Sitz 20 mm + 25 mm						
Pos.	Art.-Bez.	Montageteil-Nr.	Verwendung bei	Anzahl	empf. VK	Bestellmenge
1	Kunststoff Klappschnalle 20mm mit Bohrung 5mm, schwarz	siehe Pos. 7	20mm	4		
1	Kunststoff Klappschnalle 25mm mit Bohrung 5mm, schwarz	siehe Pos. 7	25mm	4		
2	Winkel für zwei Klappschnallen - KTL LH	1999105B-KTL	20+25mm	1	14,55 €	
3	Winkel für zwei Klappschnallen - KTL RH	1999106B-KTL	20+25mm	1	14,55 €	
4	Linsenflanschkopfschr. ISO 7380-2 10.9 AM 5x10 galv. verzinkt	siehe Pos. 7	20+25mm	4		
5	Sicherungsmutter DIN 985N M5 verzinkt	siehe Pos. 7	20+25mm	4		
6	Linsenflanschkopfschr. ISO 7380-2 10.9 AM 5x20 galv. verzinkt	siehe Pos. 7	20+25mm	2		
Artikel bei Nachrüstungen des kompletten Begurtungsmontagesatzes als "Zubehör":						
7	20mm Begurtungs-Montagesatz für den Sitzbereich, bestehend aus 2 Winkeln mit Klappschnalle und 2 Klappschnallen (gebohrt) (bestehend aus Pos. 1-6)	1900010	20mm	1	siehe Preisliste	
7	25mm Begurtungs-Montagesatz für den Sitzbereich, bestehend aus 2 Winkeln mit Klappschnalle und 2 Klappschnallen (gebohrt) (bestehend aus Pos. 1-6)	1901010	25mm	1	siehe Preisliste	

Kit de montage de fixations pour le dossier 20 mm + 25 mm avec Appui-tête



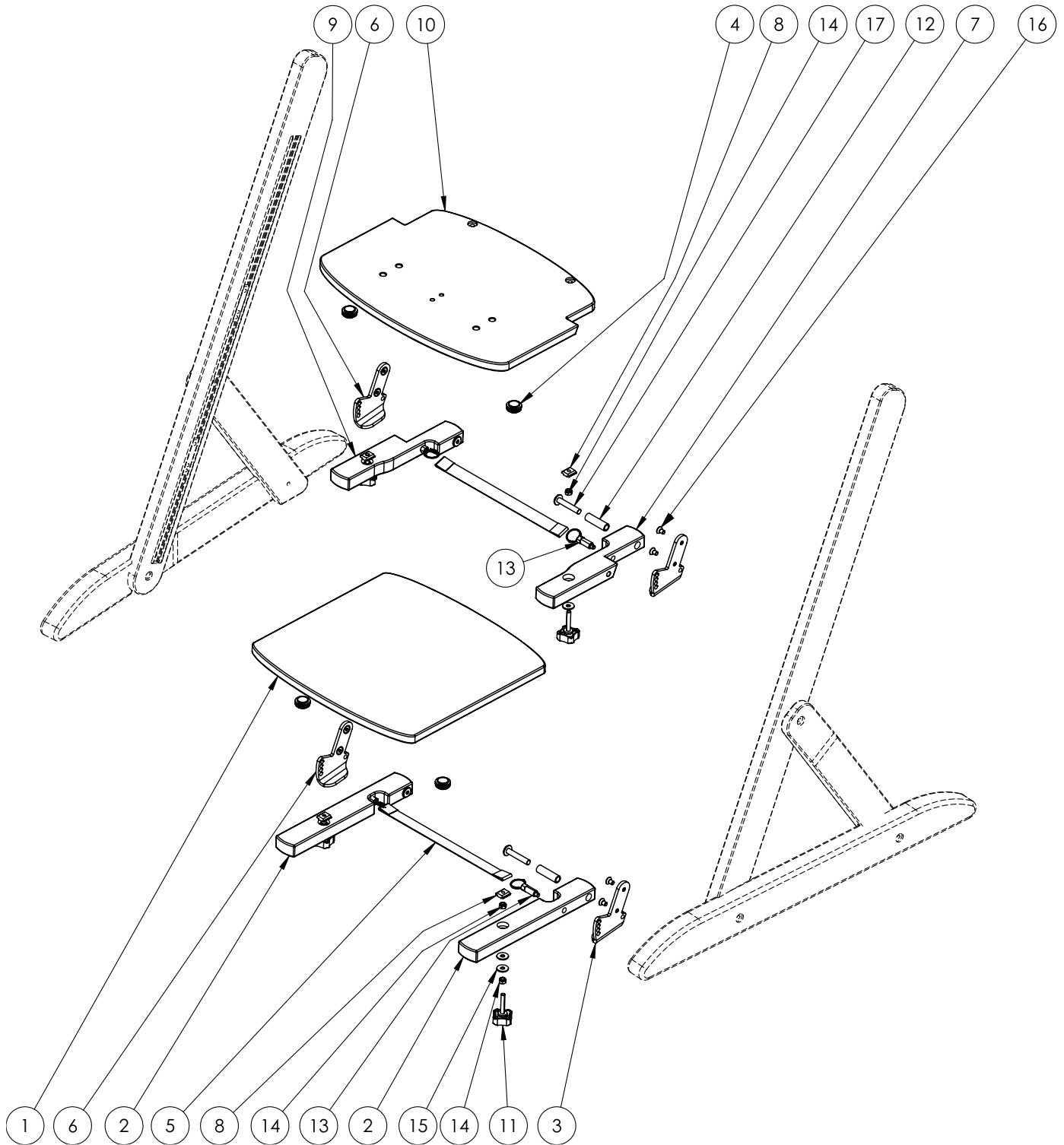
Ersatzteilliste - Begurtungs-Montagesatz 20 mm + 25 mm für Rückenbereich mit Kopfstütze						
Pos.	Art.-Bez.	Montageteil-Nr.	Verwendung in Größe	Anzahl	empf. VK	Bestellmenge
1	Gurthalter für Gr. 0 Stahl, Farbe: Schwarz	1990001-9005	0	1	76,80 €	
1	Gurthalter für Gr.1+2 Stahl, Farbe: Schwarz	1991207-9005	1+2	1	76,80 €	
2	Kulissenstein für Gurthalter Edelstahl	9295586	0-2	2	4,62 €	
3	Kunststoff Klappschnalle 20mm mit Bohrung 5mm	siehe Pos. 9	0-2	2		
3	Kunststoff Klappschnalle 25mm mit Bohrung 5mm	siehe Pos. 9	0-2	2		
4	Kunststoff Klappschnalle 20mm mit Bohrung 6mm	siehe Pos. 9	0-2	2		
4	Kunststoff Klappschnalle 25mm Bohrung 6mm	siehe Pos. 9	0-2	2		
5	Kunststoffendkappen für Vierkant 20x10	9090108	0-2	2	0,16 €	
6	Linsenflanschkopfschr. 10.9 A M5x10 galv. verzinkt SB	siehe Pos. 9	0-2	2		
7	Likoschr. Inn. SKT. ISO 7380 10.9 M6x8 galv. verzinkt	siehe Pos. 9	0-2	2		
8	RAMPA-Flachkopfschr. Typ-KF M6x25 Stahl verzinkt	1999059	0-2	2	0,38 €	
9	Set Klappschnallen 20mm mit Kulissensteinen und Befestigungsmaterial (bestehend aus Pos. 2, 3, 4, 6 und 7)	1950012		1	16,50 €	
9	Set Klappschnallen 25mm mit Kulissensteinen und Befestigungsmaterial (bestehend aus Pos. 2, 3, 4, 6 und 7)	1951012		1	16,50 €	
	Artikel bei Nachrüstungen des kompletten Begurtungs-Montagesatzes als "Zubehör":					
	20mm Begurtungs-Montagesatz für den Rückenbereich, bestehend aus Gurthalter mit T-Nut inkl. 2 Klappschnallen und 2 Klappschnallen (gebohrt)	1900011	20mm	1	siehe Preisliste	
	25mm Begurtungs-Montagesatz für den Rückenbereich, bestehend aus Gurthalter mit T-Nut inkl. 2 Klappschnallen und 2 Klappschnallen (gebohrt)	1901011	25mm	1	siehe Preisliste	

Kit de montage de fixations pour le dossier 20 mm + 25 mm sans Appui-tête



Ersatzteilliste - Begurtungs-Montagesatz 20 mm + 25 mm für Rückenbereich ohne Kopfstütze						
Pos.	Art.-Bez.	Montageteil-Nr.	Verwendung in Größe	Anzahl	empf. VK	Bestellmenge
1	Gurthalter für Gr. 0 Stahl, Farbe: Schwarz	1990001-9005	0	1	76,80 €	
1	Gurthalter für Gr.1+2 Stahl, Farbe: Schwarz	1991207-9005	1+2	1	76,80 €	
2	Kulissenstein für Gurthalter Edelstahl	9295586	0-2	2	4,62 €	
3	Kunststoff Klappschnalle 20mm mit Bohrung 5mm	siehe Pos. 13	0-2	2		
3	Kunststoff Klappschnalle 25mm mit Bohrung 5mm	siehe Pos. 13	0-2	2		
4	Kunststoff Klappschnalle 20mm mit Bohrung 6mm	siehe Pos. 13	0-2	2		
4	Kunststoff Klappschnalle 25mm Bohrung 6mm	siehe Pos. 13	0-2	2		
5	Kunststoffendkappen für Vierkant 20x10	siehe Pos. 12	0-2	2		
6	Linsenflanschkopfschr. 10.9 A M5x10 galv. verzinkt SB	siehe Pos. 13	0-2	2		
7	Likoschr. Inn. SKT. ISO 7380 10.9 M6x8 galv. verzinkt	siehe Pos. 13	0-2	2		
8	RAMPA-Rundmutter Typ-RFL M6x10 Stahl verzinkt	1999055	0-2	2	0,60 €	
9	Passscheiben DIN 988 A2 PS 8x14x1	siehe Pos. 12	0-2	2		
10	Scheiben DIN 9021 Polyamid 6,4mm	siehe Pos. 12	0-2	2		
11	RAMPA-Flachkopfschr. Typ-KF M6 M6x12 Stahl verzinkt	1999056	0-2	2	0,40 €	
12	Gurthalter für Gr. 0 mit Schrauben, Scheiben und Endkappen (bestehend aus Pos. 1, 5, 8, 9, 10 und 11)	1950011	0	1	79,50 €	
12	Gurthalter für Gr. 1+2 mit Schrauben, Scheiben und Endkappen (bestehend aus Pos. 1, 5, 8, 9, 10 und 11)	1951011	1+2	1	79,50 €	
13	Set Klappschnallen 20mm mit Kulissensteinen und Befestigungsmaterial (bestehend aus Pos. 2, 3, 4, 6 und 7)	1950012		1	16,50 €	
13	Set Klappschnallen 25mm mit Kulissensteinen und Befestigungsmaterial (bestehend aus Pos. 2, 3, 4, 6 und 7)	1951012		1	16,50 €	
	Artikel bei Nachrüstungen des kompletten Begurtungs-Montagesatzes als "Zubehör":					
	20mm Begurtungs-Montagesatz für den Rückenbereich, bestehend aus Gurthalter mit T-Nut inkl. 2 Klappschnallen und 2 Klappschnallen (gebohrt)	1900011	20mm	1	siehe Preisliste	
	25mm Begurtungs-Montagesatz für den Rückenbereich, bestehend aus Gurthalter mit T-Nut inkl. 2 Klappschnallen und 2 Klappschnallen (gebohrt)	1901011	25mm	1	siehe Preisliste	

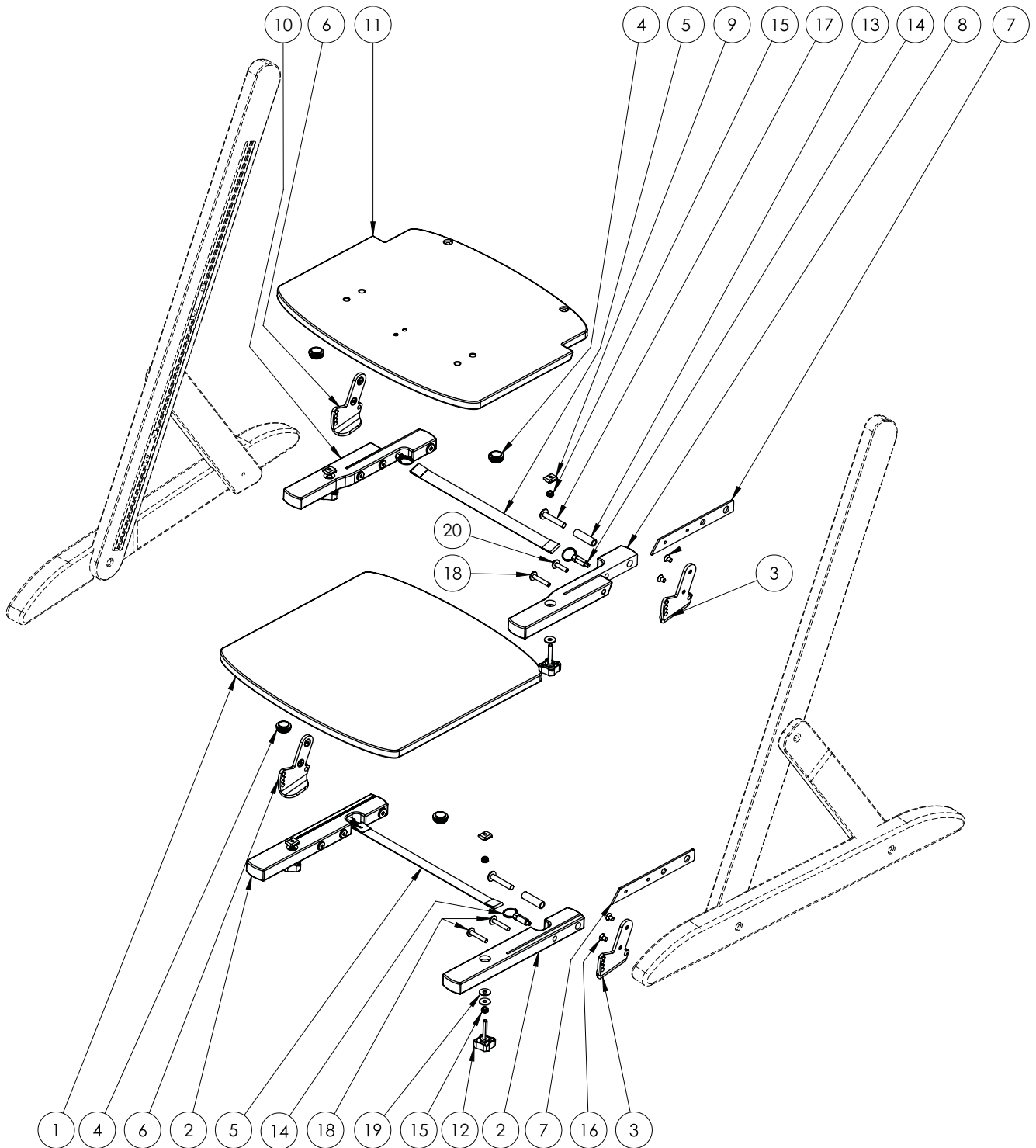
Réglage d'inclinaison rapide du repose-pieds et de l'assise pour T. 0+1



Ersatzteilliste - Winkel-Schnelleinstellung Fußplatte und Sitzfläche für Gr. 0+1

Pos.	Art.-Bez.	Montageteil-Nr.	Verwendung in Größe	Anzahl	empf. VK	Bestellmenge
1	Fussbank Gr. 0 für Winkelschnelleinstellung	1999125-FarbVar	0	1	58,05 €	
1	Fussbank Gr. 1 für Winkelschnelleinstellung	1999124-FarbVar	1	1	58,05 €	
2	Halter Fussbank Gr. 0 für Winkelschnelleinstellung	1999128-FarbVar	0	2	88,24 €	
2	Halter Fussbank Gr. 1 für Winkelschnelleinstellung	1999127-FarbVar	1	2	88,24 €	
3	Schnellverstellhalter Gr. 0-2 links	1999138	0+1	2	32,04 €	
4	Kunststoffendkappe 25mm für die Sitz- und Fußplatte "Smilla" Therapiestuhl	siehe Pos. 18/19	0+1	4		
5	Zugband Fuß-Winkel-Einstellung Gr. 0	1999710	0	2	2,42 €	
5	Zugband Fuß-Winkel-Einstellung Gr. 1	1999711	1	2	3,10 €	
6	Schnellverstellhalter Gr. 0-2 rechts	1999139	0+1	2	32,04 €	
7	Halter Sitz Gr. 0 links für Winkelschnelleinstellung	1999133-FarbVar	0	1	90,56 €	
7	Halter Sitz Gr. 1 links für Winkelschnelleinstellung	1999131-FarbVar	1	1	90,56 €	
8	T-Nutenmutter GN507-8-M6 verzinkt	1999071	0+1	4	2,39 €	
9	Halter Sitz Gr. 0 rechts für Winkelschnelleinstellung	1999134-FarbVar	0	1	90,56 €	
9	Halter Sitz Gr. 1 rechts für Winkelschnelleinstellung	1999132-FarbVar	1	1	90,56 €	
10	Sitzplatte Gr. 0 für Winkelschnelleinstellung	1999137-FarbVar	0	1	58,05 €	
10	Sitzplatte Gr. 1 für Winkelschnelleinstellung	1999136-FarbVar	1	1	58,05 €	
11	Viersterngriff flach M6 x 35	9090163	0+1	4	4,60 €	
12	Abstandsrolle 12 x 8,2 x 41	1999141	0+1	4	0,73 €	
13	Rastbolzen GN 717-6-M10-A-NI	1999144	0+1	4	14,88 €	
14	Sicherungsmutter DIN 985 N M 6 verzinkt	siehe Pos. 18/19	0+1	6		
15	Scheiben DIN 9021 6,4 galv. Verzinkt	siehe Pos. 18/19	0+1	6		
16	Senkschr. Inskt. DIN 7991 A2 M6x10	siehe Pos. 18/19	0+1	8		
17	RAMPA-Flachkopfschr. Typ-KF M8x45 Stahl verzinkt	1999142	0+1	4	0,73 €	
18	Fußbank Gr. 0 (Winkel-Schnelleinstellung) kpl. inkl. Halter, Zugband, Rastbolzen und Befestigungsmaterial (bestehend aus Pos. 1, 2, 3, 4, 5, 6, 8, 11, 12, 13, 14, 15, 16, 17)	1350109-FarbVar	0		346,50 €	
18	Fußbank Gr. 1 (Winkel-Schnelleinstellung) kpl. inkl. Halter, Zugband, Rastbolzen und Befestigungsmaterial (bestehend aus Pos. 1, 2, 3, 4, 5, 6, 8, 11, 12, 13, 14, 15, 16, 17)	1351109-FarbVar	1		346,50 €	
19	Sitzplatte Gr. 0 kpl. inkl. Halter und Befestigungsmaterial (bestehend aus Pos. 3, 4, 5, 6, 7, 8, 9, 10, 11, 12, 13, 14, 15, 16, 17)	1350110-FarbVar	0		353,50 €	
19	Sitzplatte Gr. 1 kpl. inkl. Halter und Befestigungsmaterial (bestehend aus Pos. 3, 4, 5, 6, 7, 8, 9, 10, 11, 12, 13, 14, 15, 16, 17)	1351110-FarbVar	1		353,50 €	
	Winkel-Schnellverstellung der Sitzfläche und Fußplatte für Gr. 0 kpl. als Nachrüstsatz	1300090ET-Farb-Var	0	1	700,00 €	
	Winkel-Schnellverstellung der Sitzfläche und Fußplatte für Gr. 1 kpl. als Nachrüstsatz	1301090ET-FarbVar	1	1	700,00 €	

Rapid-set pour le réglage en hauteur rapide et facile de l'assise, du dossier et du repose-pieds pour T. 2



Ersatzteilliste - Winkel-Schnelleinstellung für Fußplatte und Sitzfläche für Gr. 2

Pos.	Art.-Bez.	Montageteil-Nr.	Anzahl	Empf. VK	Bestellmenge
1	Fussbank Gr. 2 für Winkelschnelleinstellung	1999123-FarbVar	1	83,59 €	
2	Halter Fussbank Gr. 2 für Winkelschnelleinstellung	1999126-FarbVar	2	111,46 €	
3	Schnellverstellhalter Gr. 0-2 links	1999138	2	32,04 €	
4	Kunststoffendkappe 25mm für die Sitz- und Fußplatte "Smilla" Therapiestuhl	siehe 21/22	4		
5	Zugband Fuß-Winkel-Einstellung Gr. 2, 37cm lang	1999712	2	3,58 €	
6	Schnellverstellhalter Gr. 0-2 rechts	1999139	2	32,04 €	
7	Blecheinleger Halter Gr. 2	1999140	4	9,90 €	
8	Halter Sitz Gr. 2 für Winkelschnelleinstellung LH	1999129-FarbVar	1	111,46 €	
9	T-Nutenmutter GN507-8-M6 verzinkt	1999071	4	2,39 €	
10	Halter Sitz Gr. 2 für Winkelschnelleinstellung RH	1999130-FarbVar	1	111,46 €	
11	Sitzplatte Gr.2 für Winkelschnelleinstellung	1999135B-FarbVar	1	83,59 €	
12	Viersterngriff flach M6 x 35	9090163	4	4,60 €	
13	Abstandsrolle 12 x 8,2 x 41	1999141	4	0,73 €	
14	Rastbolzen GN 717-6-M10-A-NI	1999144	4	14,88 €	
15	Sicherungsmutter DIN 985N M6 verzinkt	siehe 21/22	6		
16	Senkschr. Inskt. DIN 7991 A2 M6x10	siehe 21/22	8		
17	RAMPA-Flachkopfschr. Typ-KF M8x45 Stahl verzinkt	1999142	4	0,73 €	
18	RAMPA-Flachkopfschr. Typ-KF M6x35 Stahl verzinkt	1999143	6	0,44 €	
19	Scheiben DIN 9021 6,4 galv. verzinkt	siehe 21/22	6		
20	RAMPA-Flachkopfschr. Typ-KF M6x25 Stahl verzinkt	1999059	2	0,38 €	
21	Fußbank Gr. 2 (Winkel-Schnelleinstellung) kpl. inkl. Halter, Zugband, Rastbolzen und Befestigungsmaterial (bestehend aus Pos. 1, 2, 3, 4, 5, 6, 7, 9, 12, 13, 14, 15, 16, 17, 18, 19)	1352109-FarbVar		444,50 €	
22	Sitzplatte Gr. 2 (Winkel-Schnelleinstellung) kpl. inkl. Halter, Zugband, Rastbolzen und Befestigungsmaterial (bestehend aus Pos. 3, 4, 5, 6, 7, 8, 9, 10, 11, 12, 13, 14, 15, 16, 17, 18, 19 und 20)	1352110-FarbVar		445,50 €	
	Winkel-Schnellverstellung der Sitzfläche und Fußplatte für Gr. 2 kpl. als Nachrüstsatz	1302090ET-FarbVar	1	890,00 €	

